

ГИНЕКОЛОГИЯ



Эндоскопы жесткие (гистероскопы)

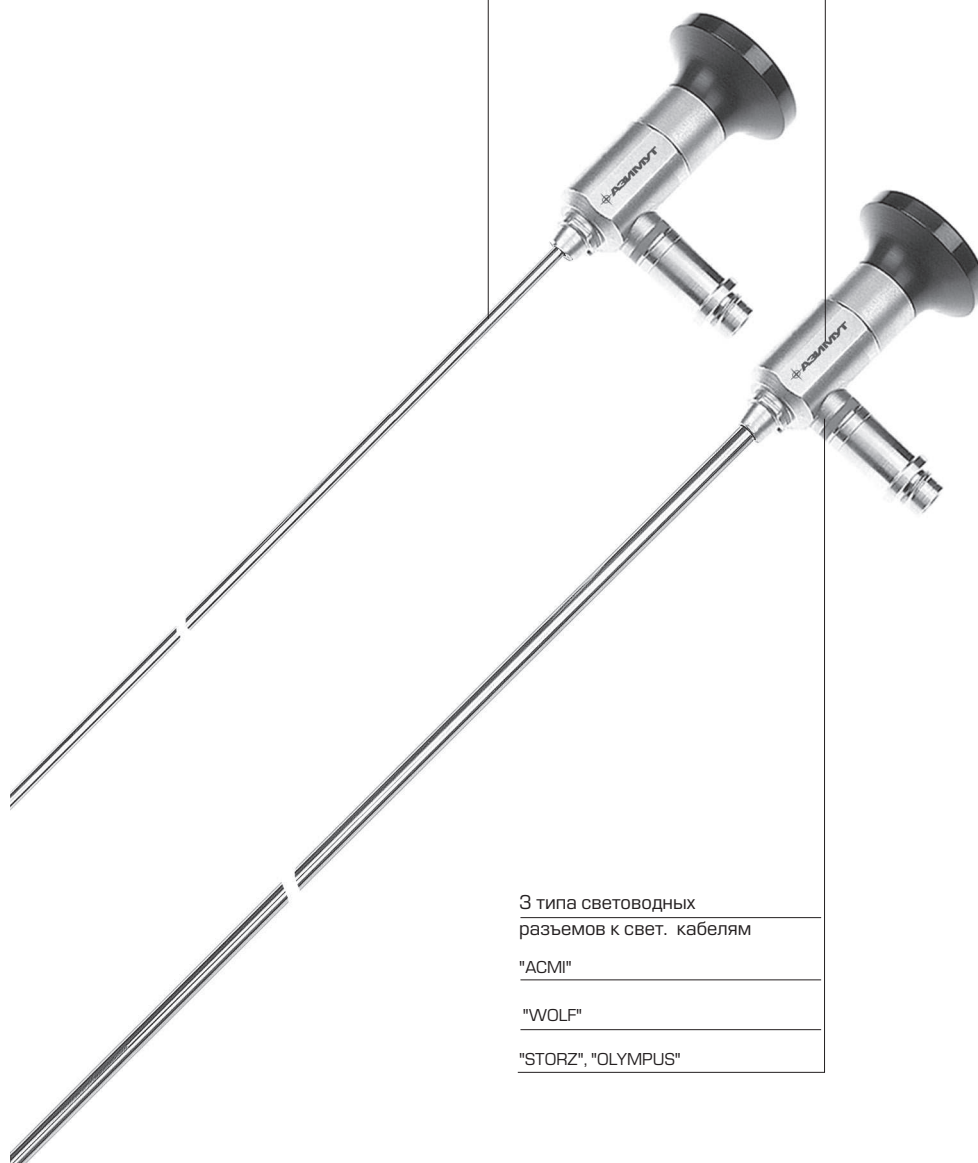
Эндоскопы жесткие (цистоскопы)

Параметры приведены в таблице на стр. 2

М 1:2

Оптическая трубка Ø 2,7 мм

Оптическая трубка Ø 4 мм



3 типа световодных
разъемов к свет. кабелям

"ACMI"

"WOLF"

"STORZ", "OLYMPUS"

Оптические приборы "АЗИМУТ" имеют превосходные оптические характеристики и потребительские качества. Оптические схемы эндоскопов свободны от искажений. В последней серии приборов неизбежный эффект дисторсии сведен к минимуму. Использование современных методов оптической технологии изготовления линз и просветления оптических поверхностей, позволило добиться более высокого светопропускания, контраста изображения, равномерности распределения света и цветопередачи. Оптические трубки могут работать как визуально, так и с видеосистемой.

Эндоскопы жесткие (гистероскопы)



Цветовой код – **зеленый**

Угол наблюдения 0°	Длина мм	Код	
Диаметр 2,7 мм	300	14608	
Диаметр 4 мм	300	13562	15835*



Цветовой код – **черный**

Угол наблюдения 12°	Длина мм	Код	
Диаметр 4 мм	300	13564	15836*



Цветовой код – **красный**

Угол наблюдения 30°	Длина мм	Код	
Диаметр 2,7 мм	300	13559	
Диаметр 4 мм	300	13572	15837*

Эндоскоп контактный 13573



Угол наблюдения	30°
Угол поле зрения, не менее	70°
Увеличение при контакте, не менее	60 ^x
Диапазон рабочих расстояний	0 – 25 мм
Диаметр выходного зрачка, не менее	2,8 мм
Диаметр рабочей части трубки	4 мм
Длина рабочей части трубки, не менее	300 мм

Эндоскоп контактный открывает новые возможности для диагностики и проведения оперативных вмешательств. Применение перефокусировки в контактном эндоскопе позволяет проводить наблюдение тканей как на рабочем расстоянии, так и вплотную к ним с необходимым увеличением. Эргономическая конструкция контактного эндоскопа обеспечивает удобство работы как при визуальном наблюдении, так и при использовании контактного эндоскопа в составе видеокomплекса.

К нему можно подключать световодные кабели таких фирм как, "STORZ", "OLYMPUS", "WOLF", "ACMI" и др.



Цветовой код – **желтый**

Угол наблюдения 70°	Длина мм	Код	
Диаметр 2,7 мм	300	14607	15839*
Диаметр 4 мм	300	13577	15838*

* эндоскопы автоклавируемые

ГИСТЕРОСКОП ДИАГНОСТИЧЕСКИЙ

Гистероскоп диагностический

7

Гистероскоп диагностический

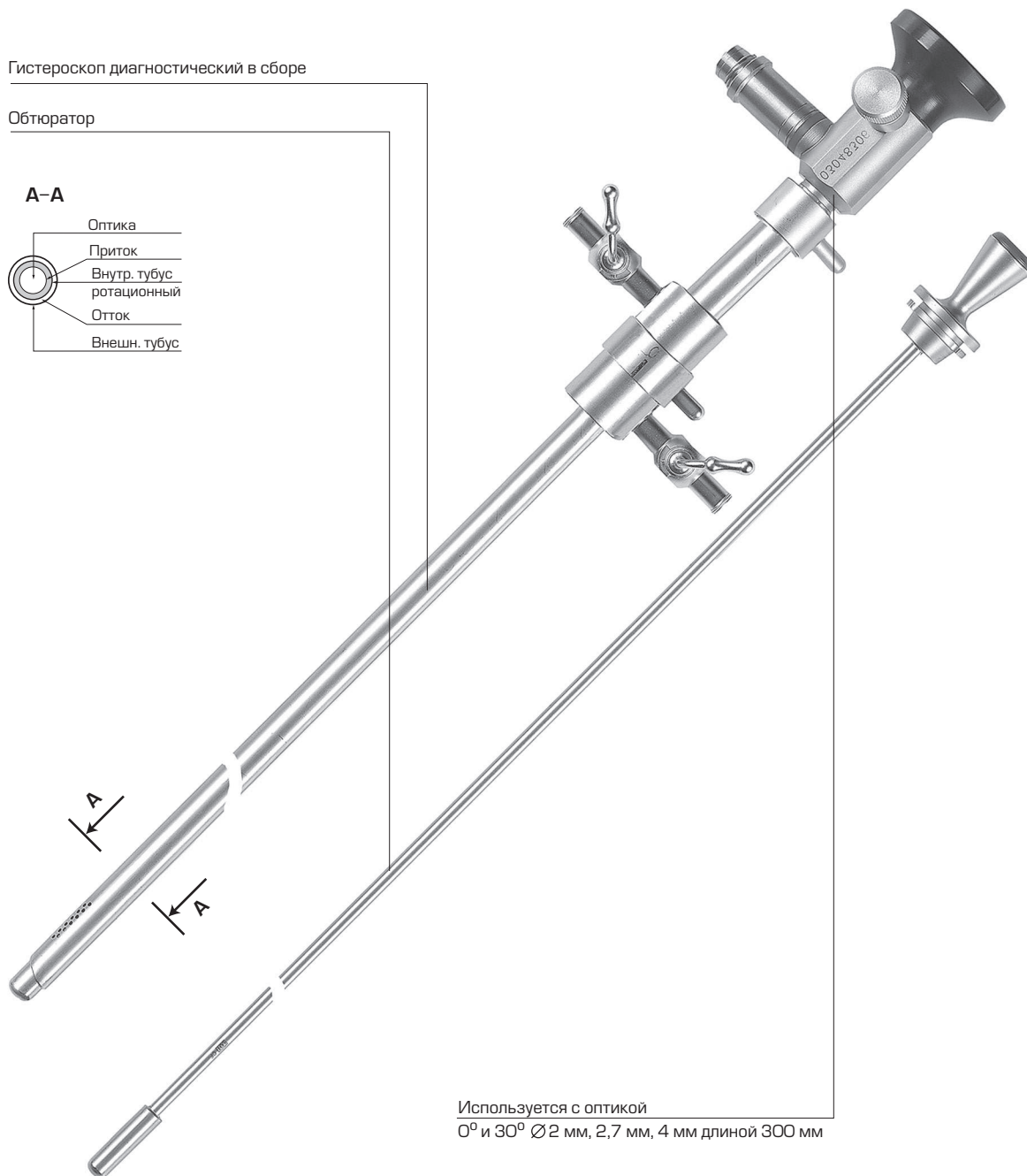
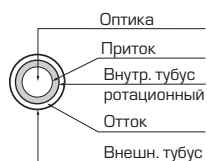
Используется с оптикой 0° и 30° Ø 2 мм, 2,7 мм, 4 мм дл. 300 мм

М 3:4

Гистероскоп диагностический в сборе

Обтуратор

A-A



Используется с оптикой
0° и 30° Ø 2 мм, 2,7 мм, 4 мм длиной 300 мм

Метод гистероскопии значительно расширяет диагностические возможности при выявлении внутриматочной патологии (гиперплазия эндометрия, субмукозный узел и др.), позволяет быстро скорректировать тактику ведения больных. Наибольшим преимуществом диагностической гистероскопии является точность.

Гистероскопы диагностические (комплектация)

Используется с опт. трубкой 0°, 30°, диаметром 2 мм, длиной 300 мм

Наименование	Длина мм	Код
Внешний тубус с постоянн. промыванием	–	16163
Диагностический тубус 2,6 мм	для оптики 0°	16162
Внутренний ротационный тубус	для оптики 0°	16165
Внутренний ротационный тубус	для оптики 30°	16166
Обтюратор	диаметр 2 мм	16164
Обтюратор	диаметр 2,5 мм	16167

Используется с опт. трубкой 0°, 30°, диаметром 2,7 мм, длиной 300 мм

Наименование	Особенности	Код
Внешний тубус с постоянн. промыванием	для оптики 30°	14558
Внешний тубус 3,7 мм	для оптики 0°	16157
Внешний тубус 3,7 мм	для оптики 30°	16156
Внутренний ротационный тубус	для оптики 0°	16161
Внутренний ротационный тубус	для оптики 30°	16160
Обтюратор	–	13914
Обтюратор	для тубуса 3,7 мм	10220

Используется с опт. трубкой 0°, 30°, диаметром 4 мм, длиной 300 мм

Наименование	Особенности	Код
Внешний тубус 5,4 мм	для оптики 0°	–
Внешний тубус 5,4 мм	для оптики 30°	15734
Внутренний ротационный тубус 5,1 мм	для оптики 0°	16161
Внутренний ротационный тубус 5,1 мм	для оптики 30°	16160
Обтюратор	–	–

Гистероскоп операционный

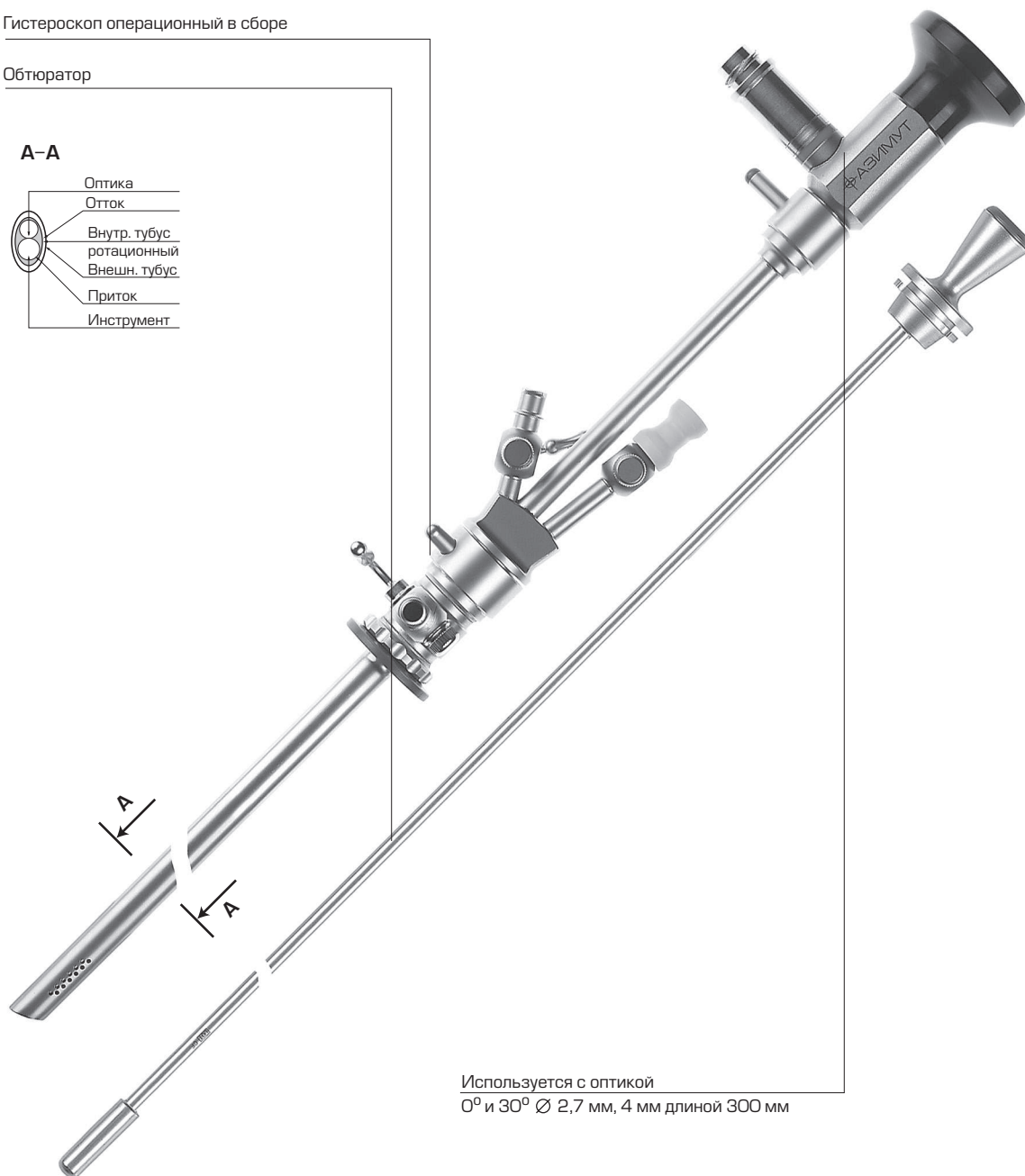
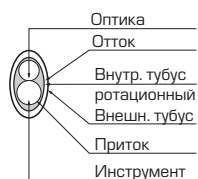
Используется с оптикой 0° и 30° Ø 2,7 мм, 4 мм дл. 300 мм

М 3:4

Гистероскоп операционный в сборе

Обтуратор

A-A



Операционный гистероскоп позволяет проводить контроль эффективности лечения и выполнять оперативные манипуляции и хирургическое вмешательство. Этот метод позволяет избежать больших полостных операций.

ГИСТЕРОСКОП ОПЕРАЦИОННЫЙ

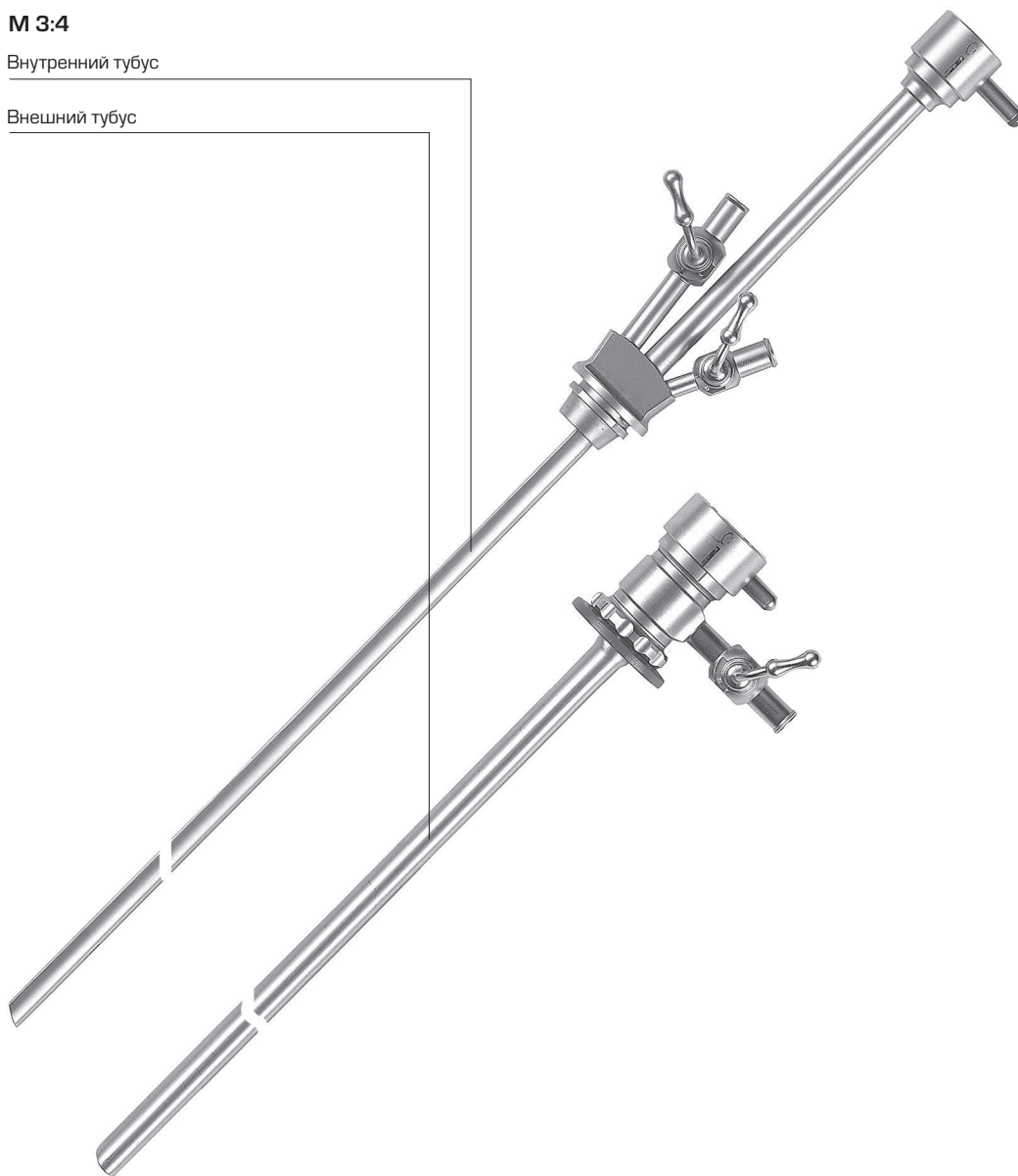
Гистероскоп операционный (комплектация)

Наименование	Особенности	Код
Внутренний тубус 21 Шр	с INSTR. каналом 7 Шр для оптики $\varnothing 4$ мм	10261
Обтюратор	–	10244

М 3:4

Внутренний тубус

Внешний тубус



Наименование	Особенности	Код
Внешний тубус с постоянн. промыванием	с 1-м INSTR. каналом для оптики 0° , $\varnothing 2,7$ мм	16159
Внешний тубус с постоянн. промыванием	с 1-м INSTR. каналом для оптики 30° , $\varnothing 2,7$ мм	16158
Внешний тубус с постоянн. промыванием	с 1-м INSTR. каналом для оптики 0° , $\varnothing 4$ мм	16154
Внешний тубус с постоянн. промыванием	с 1-м INSTR. каналом для оптики 30° , $\varnothing 4$ мм	16153
Внешний тубус с постоянн. промыванием	с поворотным краном для оптики 4 мм	13938

ИНСТРУМЕНТЫ ПОЛУЖЕСТКИЕ ДЛЯ ГИСТЕРОСКОПИИ

Инструменты полужесткие

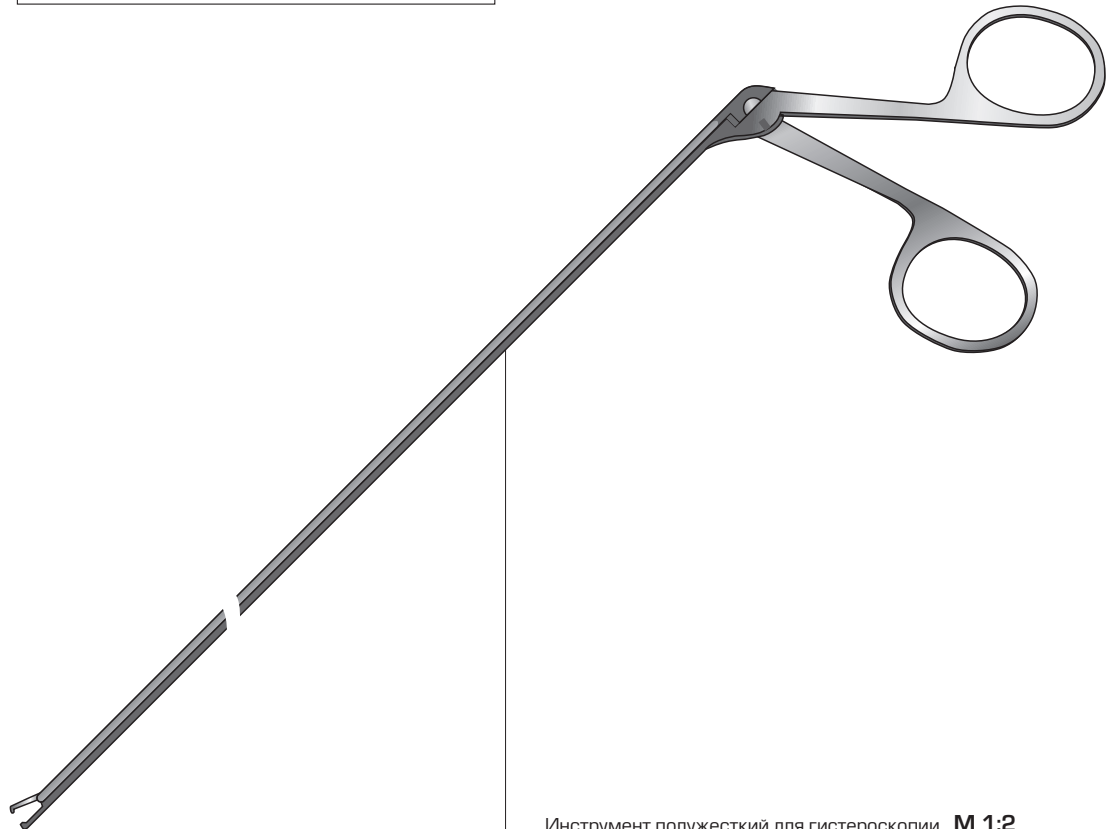
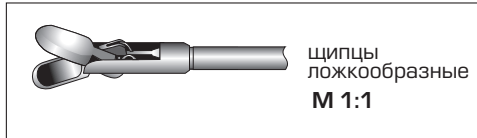
7

Щипцы ложкообразные

Ø/Код

5 Щр 16171

5 Щр 10274



Инструмент полужесткий для гистероскопии М 1:2

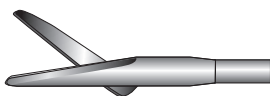
Рабочие части: М 1:1



Щипцы биопсийн. захватывающие Ø/Код

5 Щр 15643

7 Щр 10272



Ножницы остроконечные
с 1-й подв. браншей

Ø/Код

5 Щр 16172

7 Щр 10239

ИНСТРУМЕНТЫ ГИБКИЕ ДЛЯ ГИСТЕРОСКОПИИ

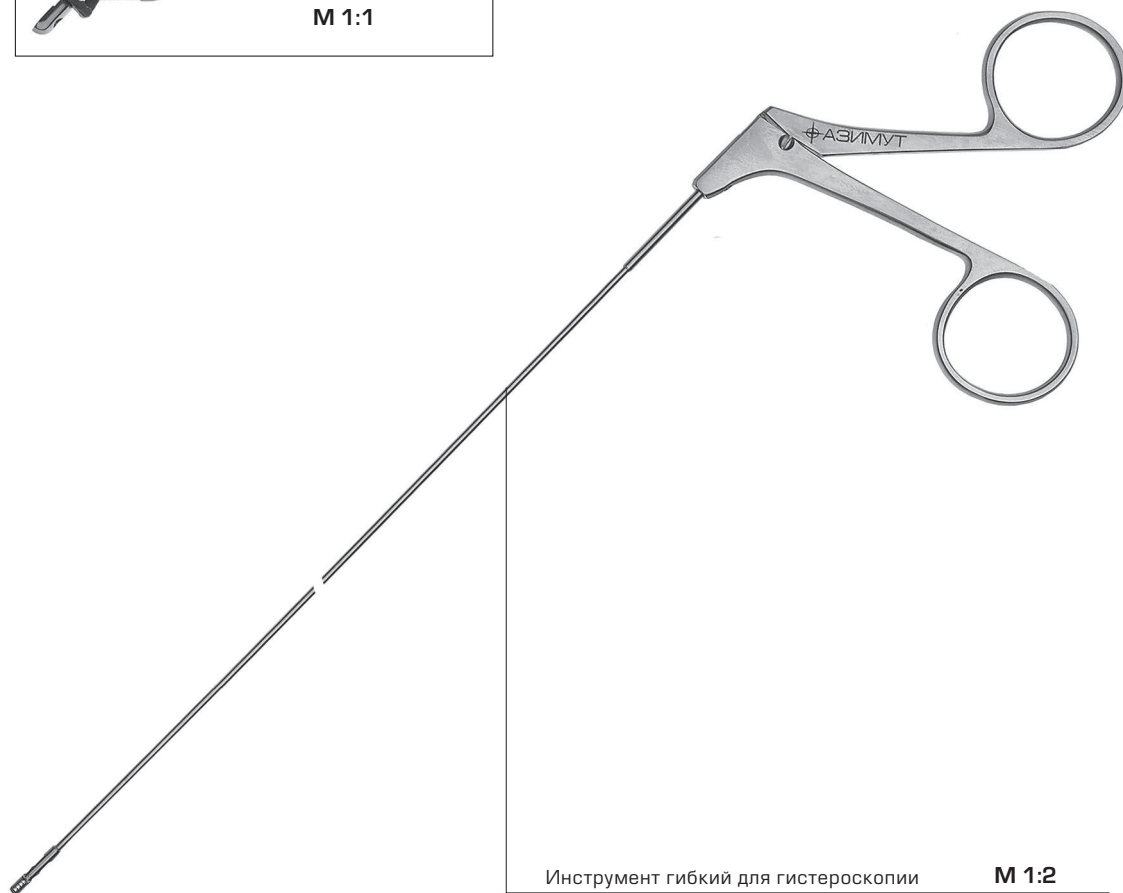
7

Инструменты гибкие

Щипцы биопсийн. ложкаобразные Ø/Код

5 Щр 16171

7 Щр 10274



Рабочие части: М 1:1



Щипцы захватывающие Ø/Код

5 Щр 15643

7 Щр 10272



Ножницы остроконечные с дной подвижной branшей Ø/Код

5 Щр 16172

7 Щр 10239

ИНСТРУМЕНТЫ ДЛЯ ГИСТЕРОСКОПИИ

Монополярные электроды для гистероскопии

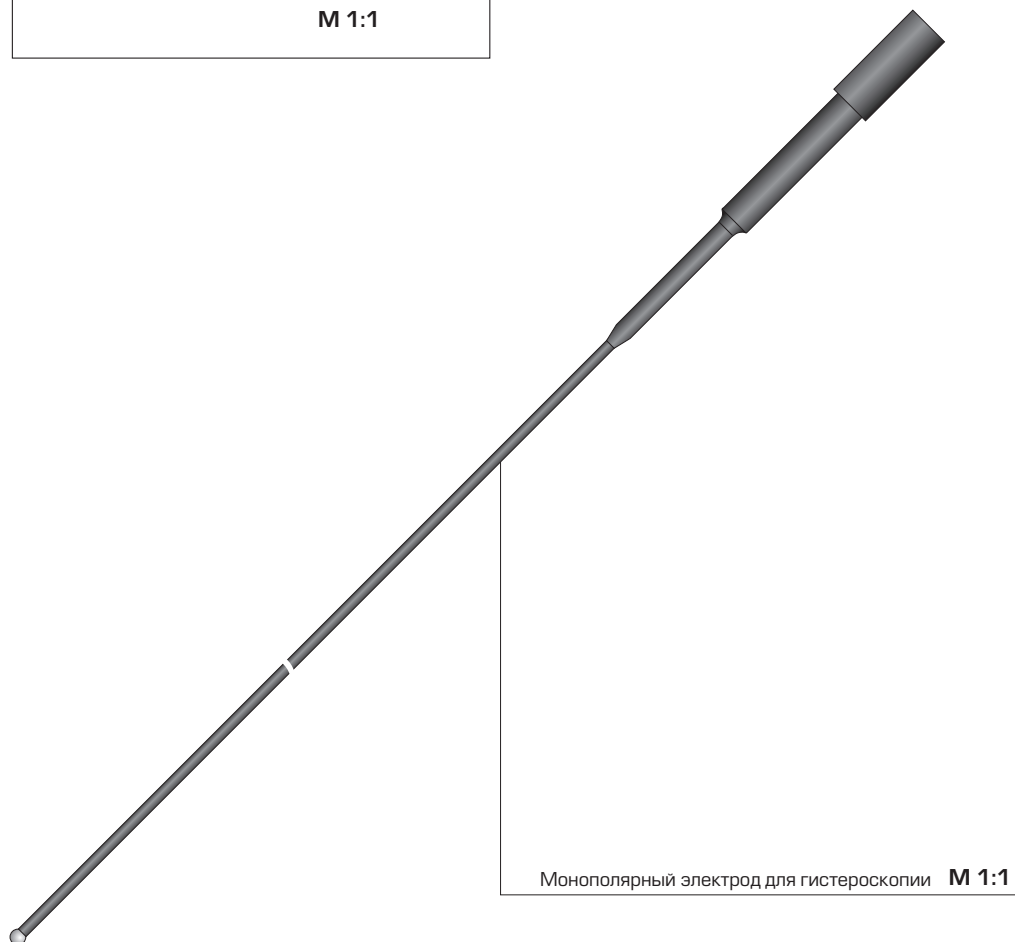
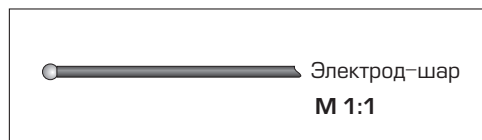
7

Электрод-шар

Ø/Код

5 Шр 455374

7 Шр 10287



Рабочие части: М 1:1

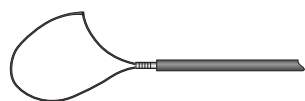


Электрод-игла

Ø/Код

5 Шр 455373

7 Шр 10283



Электрод-петля для полиэктомии Ø/Код

5 Шр 455375

7 Шр 10397

ГИНЕКОЛОГИЯ

Гистерорезектоскоп

для работы с оптикой $\varnothing 4$ мм

М 3:4

Гистерорезектоскоп в сборе



Используется с оптикой
 $0^\circ, 12^\circ, 30^\circ, 70^\circ \varnothing 4$ мм длиной 300 мм

Гистерорезектоскоп – инструмент позволяющий проводить хирургическое вмешательство в полости матки токами высокой частоты, под контролем оптической системы. Гистерорезектоскопия относится к разряду атравматичных методов и позволяет избежать больших полосных операций.

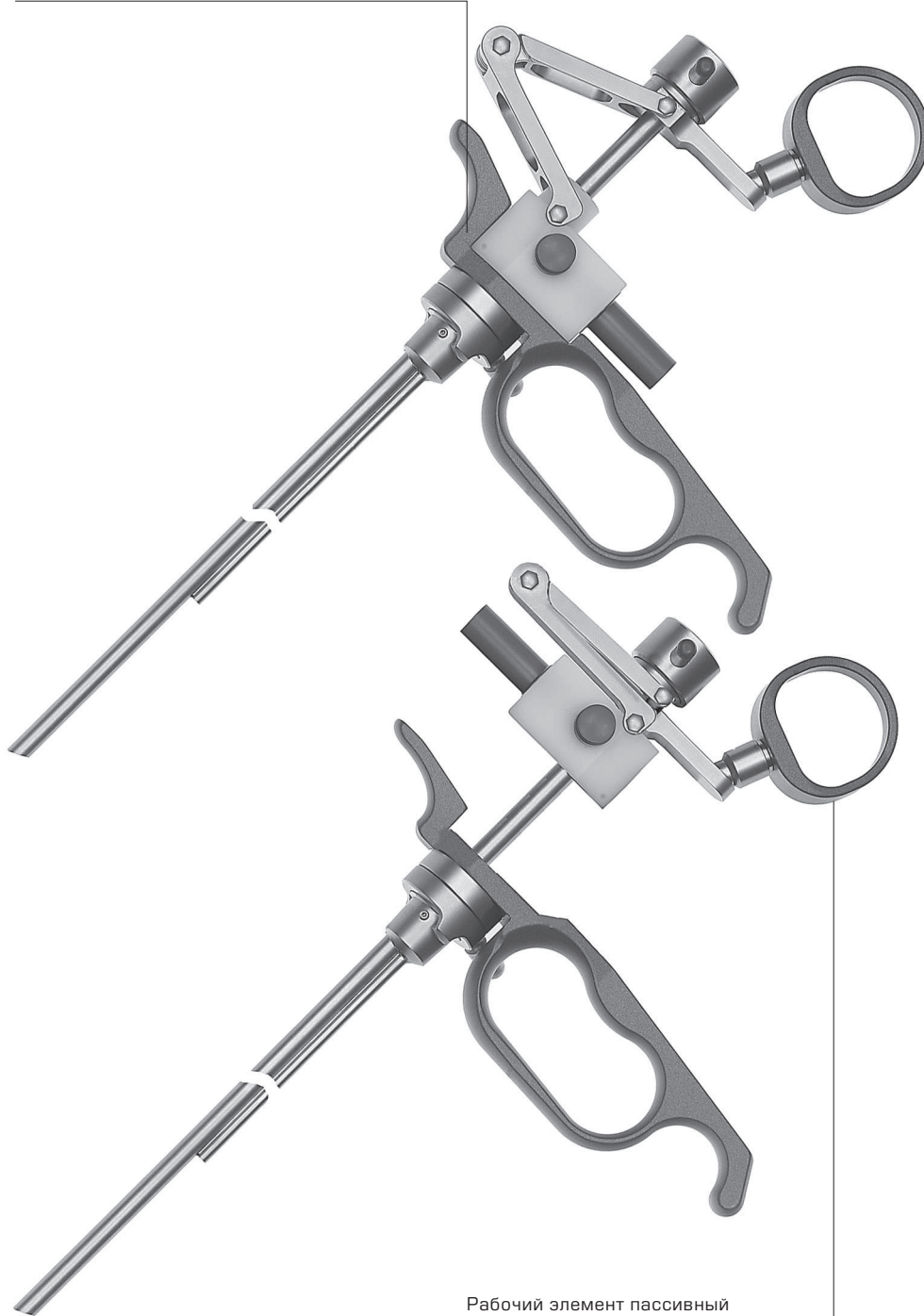
Рабочие элементы

Рабочий элемент активный

10251

М 3:4

Рабочий элемент активный



Рабочий элемент пассивный

10252

Тубусы, обтюраторы

Внешний тубус, поворотный	10257
Внутренний тубус, поворотный	10256

М 3:4

Внешний тубус цисторезектоскопа

Внутренний тубус цисторезектоскопа



Обтюратор	10246
-----------	-------

ЭЛЕКТРОДЫ ДЛЯ ГИСТЕРОРЕЗЕКТОСКОПА

Электроды монополярные (М 1:1)

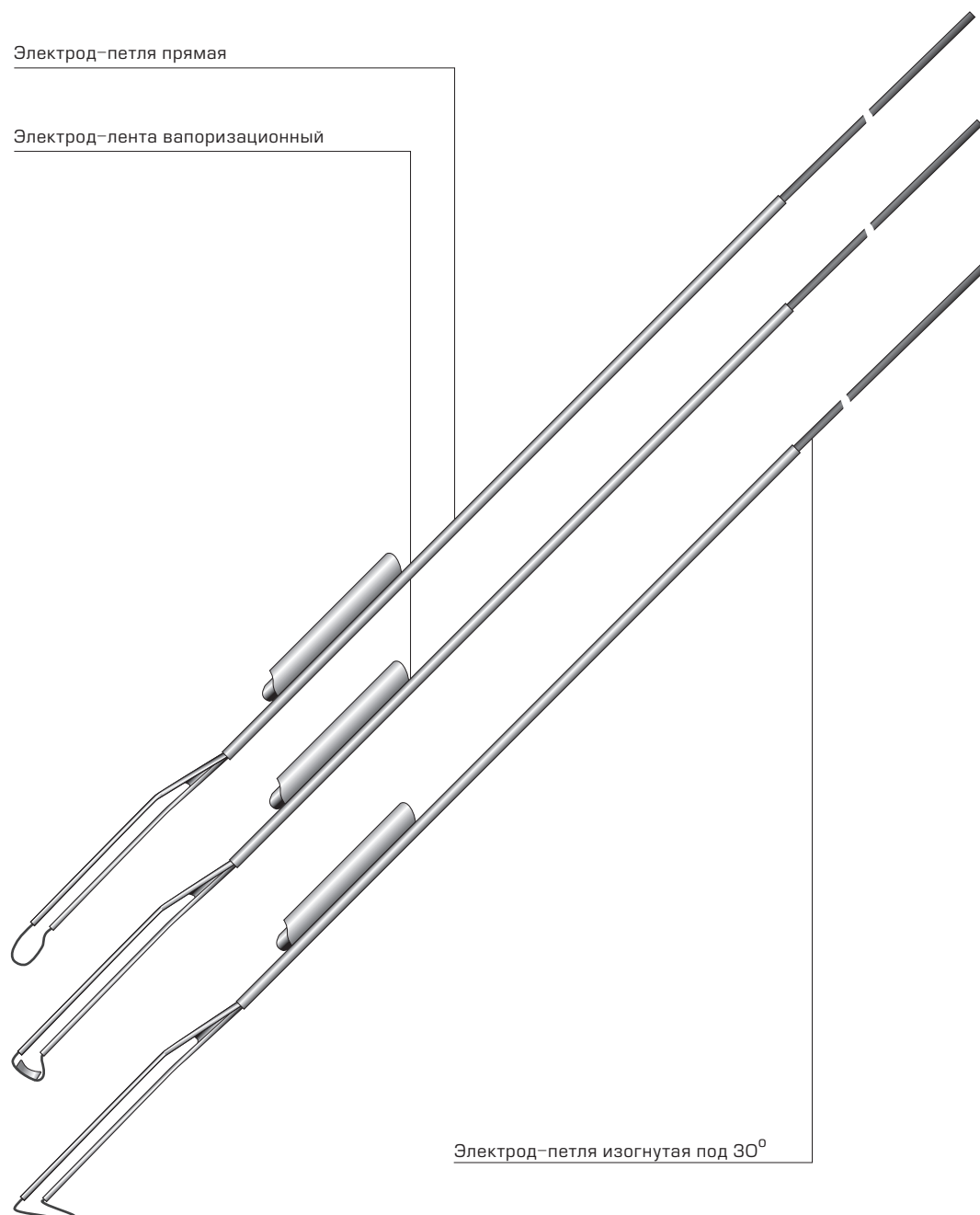
7

Название	∅	Код	∅	Код
Электрод-петля прямая	24 Шр	11780	27 Шр	16226

М 1:1

Электрод-петля прямая

Электрод-лента вапоризационный



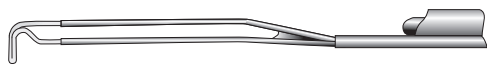
Электрод-петля изогнутая под 30°

Название	∅	Код	∅	Код
Электрод-лента вапоризационный	24 Шр	16234	27 Шр	-
Электрод-петля изогнутая под 30°	24 Шр	11778	27 Шр	16225

ГИНЕКОЛОГИЯ

ЭЛЕКТРОДЫ ДЛЯ ГИСТЕРОРЕЗЕКТОСКОПА

Электроды монополярные (М 1:1)



Название	Ø	Код
Электрод-нож	24 Шр	11771



Название	Ø	Код	Ø	Код
Электрод-шарик	3 мм	11783	5 мм	11784



Название	Ø	Код	Ø	Код
Электрод-ролик	3 мм	11765	5 мм	11782



Название	Ø	Код	Ø	Код
Электрод-ролик шипованный	3 мм	11766	5 мм	11770



Название	Ø	Код	Ø	Код
Электрод-вaporизационный, гладкий	3 мм	11767	5 мм	11768



Название	Ø	Код
Электрод-конус	24 Шр	16229



Название	Ø	Код	Ø	Код
Электрод-кюретка режущая круглая	24 Шр	16230	27 Шр	16231

ГИСТЕРОРЕЗЕКТОСКОП ТОНКИЙ

Гистерорезектоскоп тонкий

7

Гистерорезектоскоп

для работы с оптикой $\varnothing 2,9$ мм

M 3:4

Гистерорезектоскоп тонкий в сборе



Используется с оптикой
 $0^\circ, 30^\circ, 70^\circ \varnothing 2,9$ мм

Гистерорезектоскоп – инструмент позволяющий проводить хирургическое вмешательство в полости матки токами высокой частоты, под контролем оптической системы. Гистерорезектоскопия относится к разряду атравматичных методов и позволяет избежать больших полосных операций.

ГИНЕКОЛОГИЯ

ГИСТЕРОРЕЗЕКТОСКОП ТОНКИЙ

7

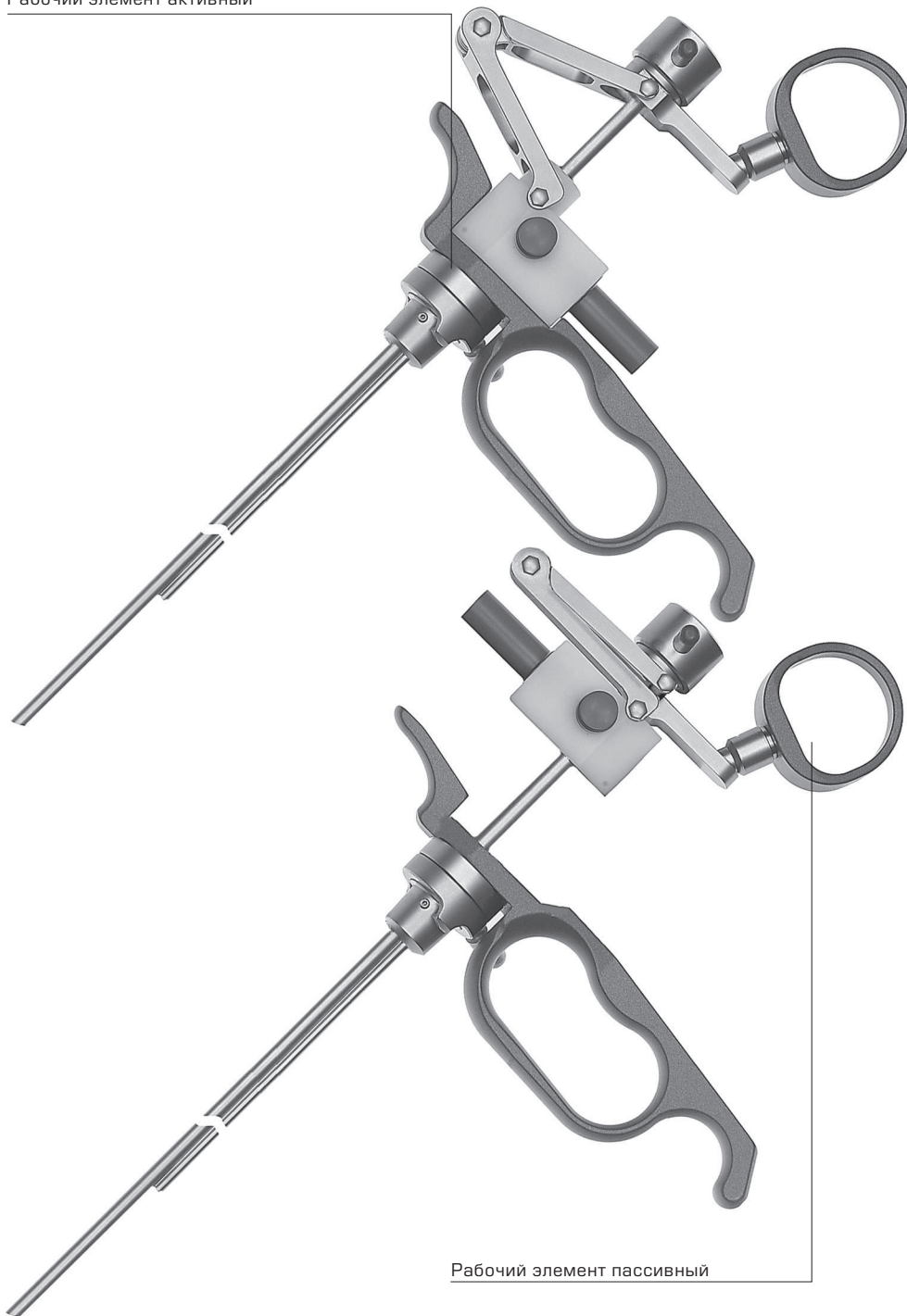
Рабочие элементы

Рабочий элемент активный

16208

M 1:2

Рабочий элемент активный



Рабочий элемент пассивный

16207

ГИНЕКОЛОГИЯ

ГИСТЕРОРЕЗЕКТОСКОП ТОНКИЙ

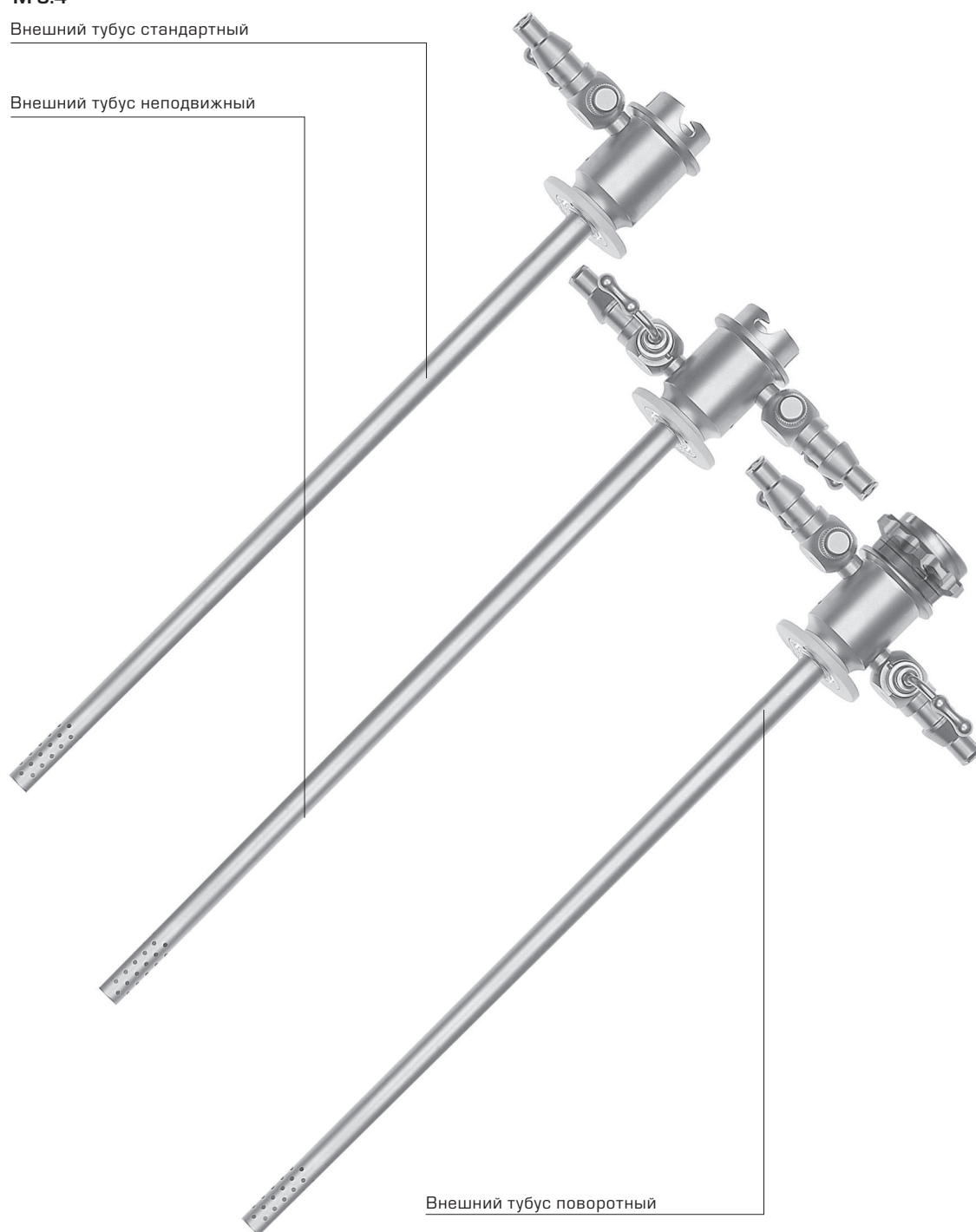
Тубусы внешние

Внешний тубус стандартный	19 Шр	16209
Внешний тубус неподвижный	22 Шр	16212

М 3:4

Внешний тубус стандартный

Внешний тубус неподвижный



Внешний тубус поворотный	22 Шр	16216
--------------------------	-------	-------

ГИСТЕРОРЕЗЕКТОСКОП ТОНКИЙ

7

Тубусы, обтюраторы

Внутренний тубус	Поворотный		Неподвижный	
Диаметр/Код	19 Шр	16215	19 Шр	16211

М 3:4

Внутренний тубус



Обтюратор

Обтюратор

под гистероскоп 19 Шр

16213

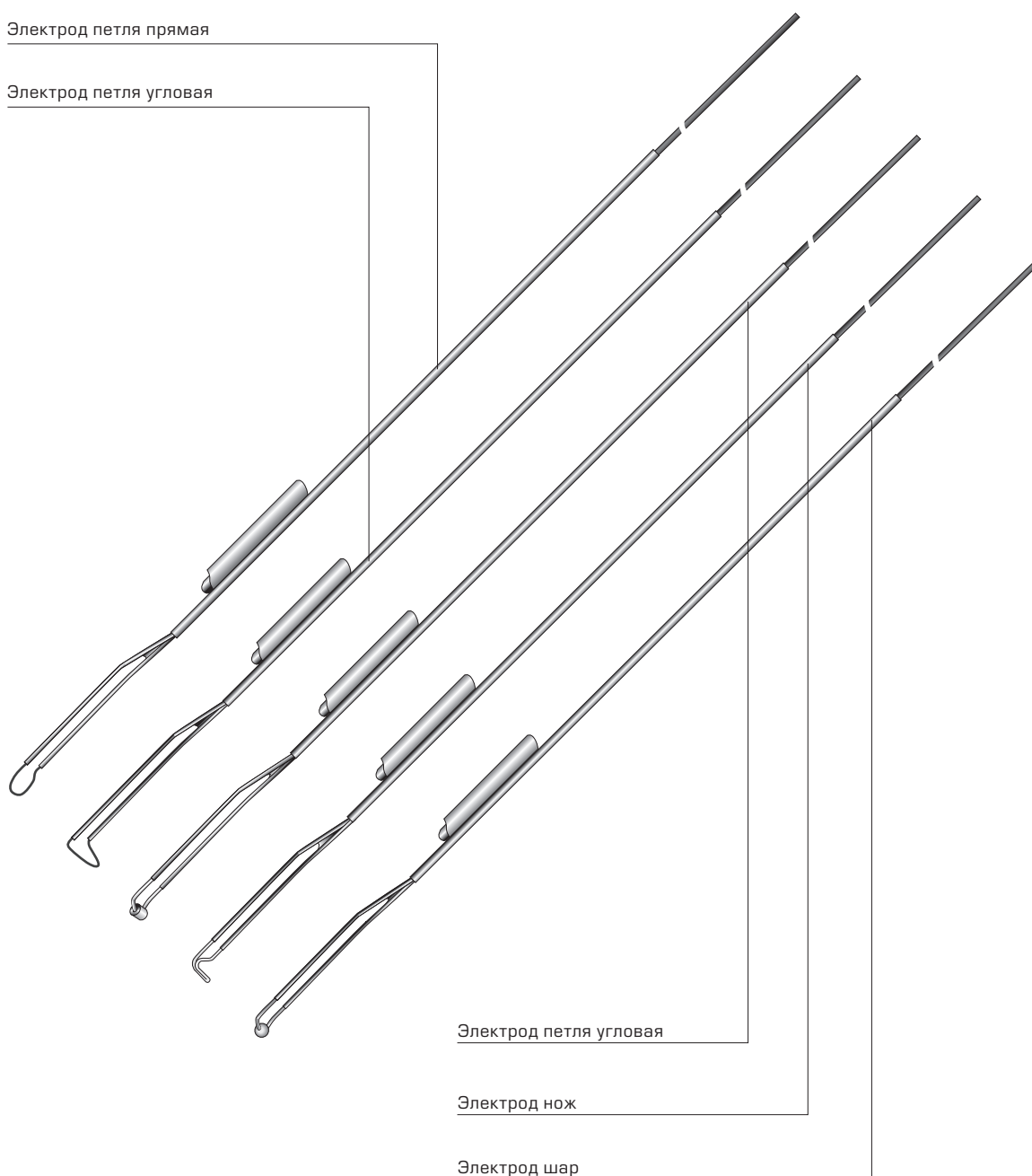
Электроды

Электрод петля прямая	19 Шр	16219
Электрод петля угловая	19 Шр	16218

М 3:4

Электрод петля прямая

Электрод петля угловая



Электрод петля угловая

Электрод нож

Электрод шар

Электрод-ролик	19 Шр	16222
Электрод нож	19 Шр	16220
Электрод шар	19 Шр	16221

Конизаторы

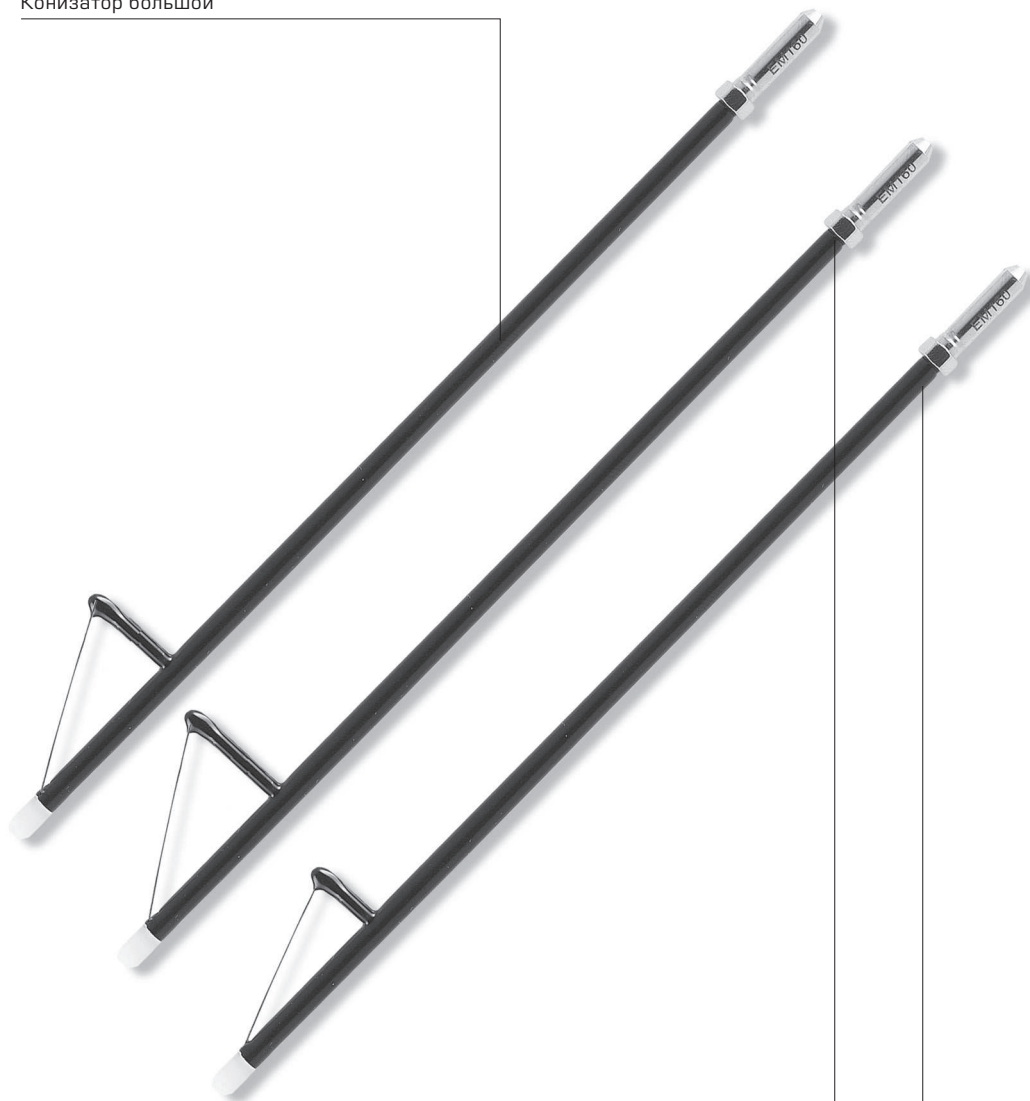
Конизатор большой

длина 130 мм

12289

M 3:4

Конизатор большой



Конизатор средний

Конизатор малый

Конизатор средний

длина 130 мм

12292

Конизатор малый

длина 130 мм

12291

Комплект расширителей Гегара

7

Комплект расширителей Гегара

19 шт

00000

М 3:4

Расширитель Гегара диаметром 13 мм



Расширитель Гегара диаметром 4 мм

Комплект расширителей состоит из 19 штук \varnothing 4 – 13 мм сшагом 0,5 мм. Расширители Гегара применяют для механического расширения шейки матки, на этапе подготовки хирургического вмешательства.

Гистерограф цервикальный

Гистерограф цервикальный

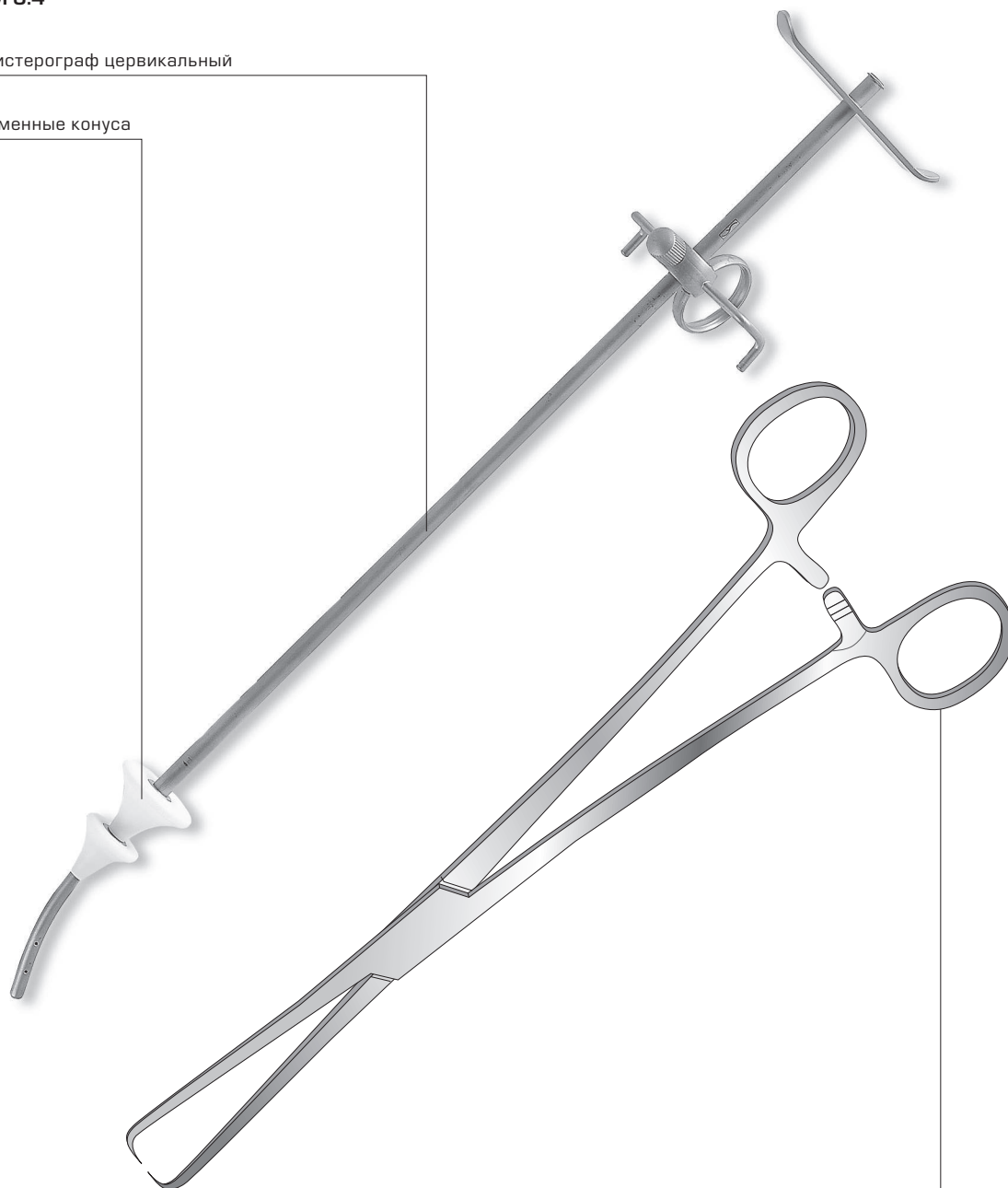
автоматический по Cohen

10178

М 3:4

Гистерограф цервикальный

Сменные конуса



Щипцы пулевочные, рабоч. длина 250 мм

Гистерограф цервикальный автоматический по Cohen с двумя сменными конусами (применяется совместно с пулевочными щипцами)