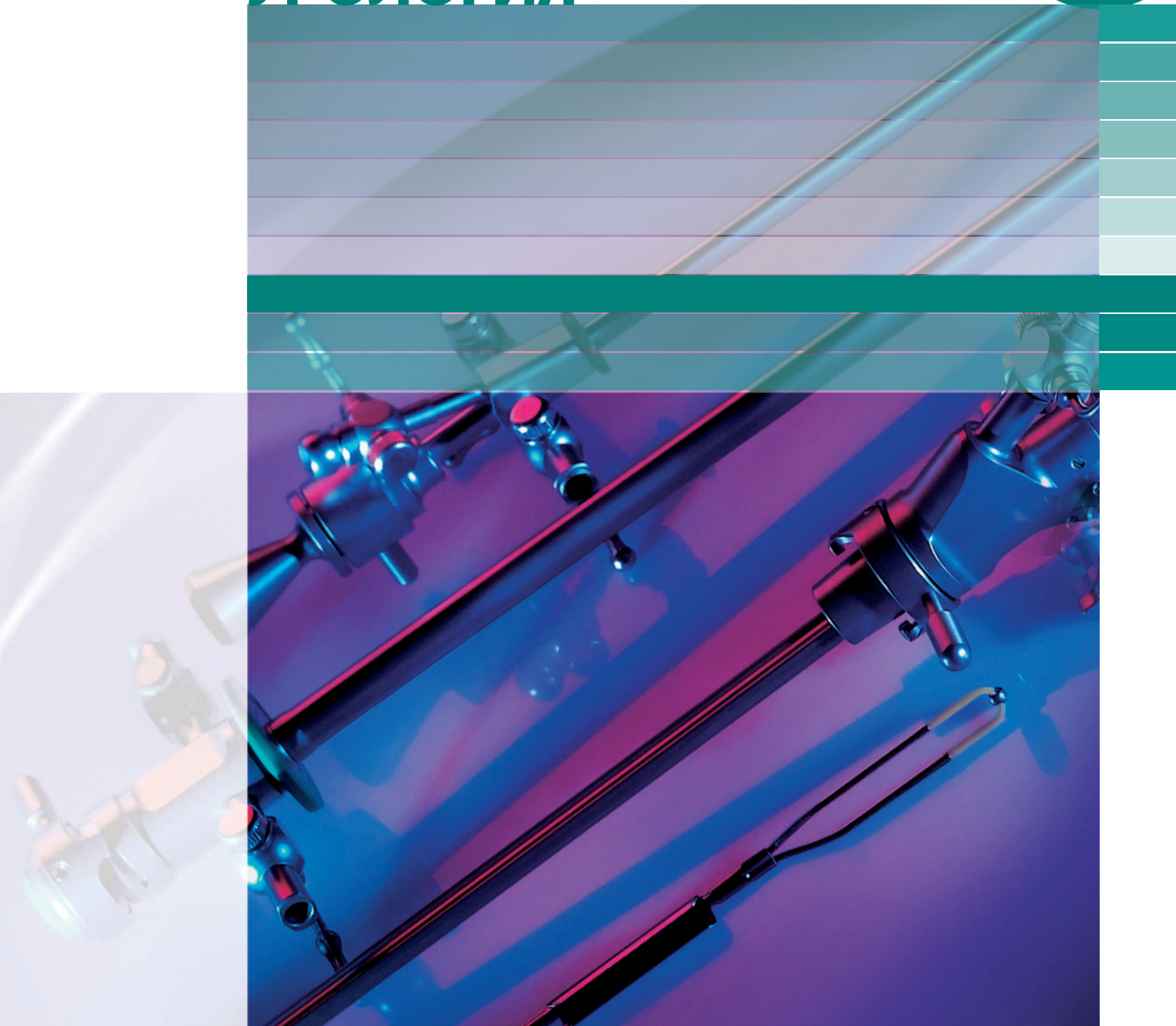


# УРОЛОГИЯ



## Эндоскопы жесткие (цистоскопы)

Эндоскопы жесткие (цистоскопы)

Параметры приведены в таблице на стр. 2

М 1:2

Оптическая трубка Ø 2,7 мм

Оптическая трубка Ø 4 мм



3 типа световодных  
разъемов к свет. кабелям

"ACMI"

"WOLF"

"STORZ", "OLYMPUS"

Оптические приборы "АЗИМУТ" имеют превосходные оптические характеристики и потребительские качества. Оптические схемы эндоскопов свободны от искажений. В последней серии приборов неизбежный эффект дисторсии сведен к минимуму. Использование современных методов оптической технологии изготовления линз и просветления оптических поверхностей, позволило добиться более высокого светопропускания, контраста изображения, равномерности распределения света и цветопередачи. Оптические трубки могут работать как визуально, так и с видеосистемой.

## Эндоскопы жесткие (цистоскопы)



Цветовой код – **зеленый**

Угол наблюдения 0°	Длина мм	Код	Длина мм	Код
Диаметр 2,7 мм	180	14609	300	14609
Диаметр 4 мм	180	-	300	13562



Цветовой код – **черный**

Угол наблюдения 12°	Длина мм	Код	Диам. мм	Код
Диаметр 4 мм	180	- -	300	13564 15836*



Цветовой код – **красный**

Угол наблюдения 30°	Длина мм	Код	Длина мм	Код
Диаметр 2,7 мм	180	14610	300	13559
Диаметр 4 мм	180	-	300	13572 15837*

### Эндоскоп контактный 13573



Угол наблюдения	30°
Угол поле зрения, не менее	70°
Увеличение при контакте, не менее	60 <sup>x</sup>
Диапазон рабочих расстояний	0 – 25 мм
Диаметр выходного зрачка, не менее	2,8 мм
Диаметр рабочей части трубки	4 мм
Длина рабочей части трубки, не менее	300 мм

Эндоскоп контактный открывает новые возможности для диагностики и проведения оперативных вмешательств. Применение перефокусировки в контактном эндоскопе позволяет проводить наблюдение тканей как на рабочем расстоянии, так и вплотную к ним с необходимым увеличением. Эргономическая конструкция контактного эндоскопа обеспечивает удобство работы как при визуальном наблюдении, так и при использовании контактного эндоскопа в составе видеокomплекса.

К нему можно подключать световодные кабели таких фирм как, "STORZ", "OLYMPUS", "WOLF", "ACMI" и др.



Цветовой код – **желтый**

Угол наблюдения 70°	Длина мм	Код	Длина мм	Код
Диаметр 2,7 мм	180	- -	300	- 15839*
Диаметр 4 мм	180	-	300	13577 15838*

\* эндоскопы автоклавируемые

Цистоуретроскопы

Тубус с 2-мя кранами

Тубус с центральным клапаном

М 3:4

Цистоуретроскоп смотровой в сборе



Используется с оптикой  
0° и 30° Ø 4 мм длиной 300 мм

Смотровой цистоуретроскоп обеспечивает осмотр и промывание мочевого пузыря. С помощью уретроскопии можно выявить хронические воспалительные процессы уретры, ее инфильтраты и стриктуры, а также новообразования уретры (папилломы, кондиломы), зарегистрировать ее повреждение при травмах и ранениях промежности и таза. Цистоскопия позволяет диагностировать такие заболевания как хронический и интерстициальный цистит, доброкачественные и злокачественные опухоли мочевого пузыря, камни и дивертикулы (выпячивания стенки) мочевого пузыря, зафиксировать различные повреждения этого органа при травмах и ранениях. Абсолютным показанием к выполнению цистоскопии является примесь крови в моче. Цистоскопия позволяет обнаружить источник кровотечения в мочеполовой системе и наряду с другими методами исследования (ультразвуковое исследование, компьютерная томография) поставить точный диагноз. Цистоуретроскопия является неотъемлемой частью других диагностических процедур, например хромоцистоскопии.

# ЦИСТОУРЕТРОСКОП СМОТРОВОЙ

8

## Тубусы цистоуретоскопов

Тубус с 2-мя кранами

Ø Шр.	16	17	18	19	20	21	22	23	25
Код	454763	13922	454765	11723	454767	11725	454768	11726	16190

**М 3:4**

Тубус цистоуретроскопа с 2-мя кранами



Тубус цистоуретроскопа с центральным клапаном

Тубус цистоуретроскопа – полая металлическая трубка с небольшим изогнутым клювом, в наружную часть которой вмонтированы два крана, позволяющие промывать и наполнять мочевой пузырь во время процедуры

Тубус с центральным клапаном

Ø Шр.	-	17	-	19	-	21	-	23	25
Код	-	16426	-	16427	-	16428	-	16429	16430

# ЦИСТОУРЕТРОСКОП СМОТРОВОЙ

## Обтюраторы, телескопические мостики

8

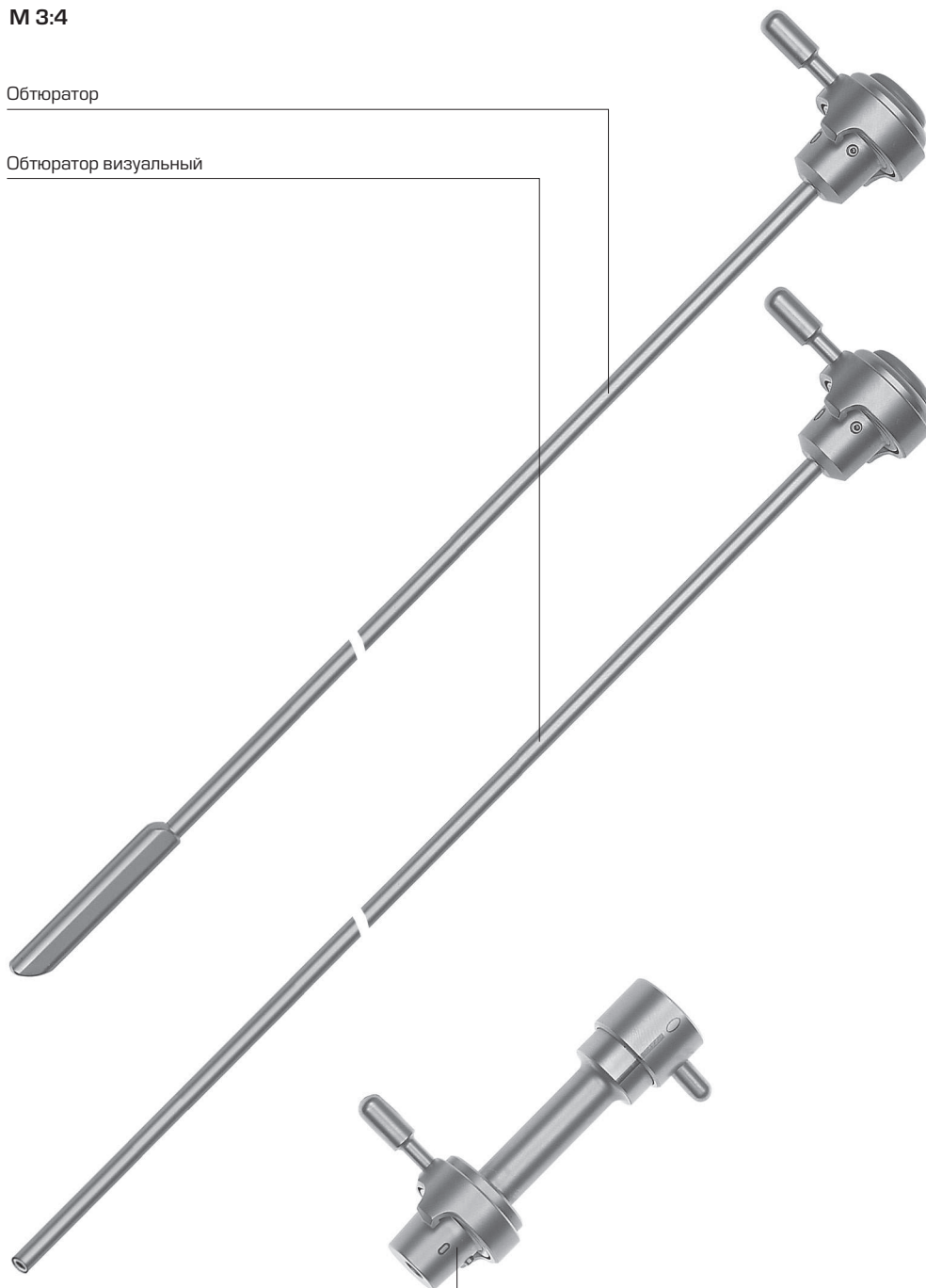
### Обтюраторы

Ø Шр.	16	17	18	19	20	21	22	23	25
Код	454769	11716	454770	11709	454771	11711	454772	11712	16191

М 3:4

Обтюратор

Обтюратор визуальный



Телескопический мостик смотровой 14066

### Обтюраторы визуальные

Ø Шр.	-	17	-	19	-	21	-	23	25
Код	-	15655	-	13608	-	15656	-	16192	16193

УРОЛОГИЯ



Цистоуретроскопы

Тубус с 2-мя кранами

Тубус с центральным клапаном

М 3:4

Цистоуретроскоп операционный в сборе



Используется с оптикой  
0°, 12°, 30°, 70° Ø4 мм длиной 300 мм

Операционный цистоуретроскоп служит для проведения операций и манипуляций на уретре и мочевом пузыре: удаление небольших новообразований и инородных тел, взятие материала для гистологического исследования.

# ЦИСТОУРЕТРОСКОП ОПЕРАЦИОННЫЙ

8

## Тубусы цистоуретроскопов

Тубус с 2-мя кранами

Ø Шр.	16	17	18	19	20	21	22	23	25
Код	454763	13922	454765	11723	454767	11725	454768	11726	16190

М 3:4

Тубус цистоуретроскопа с 2-мя кранами



Тубус цистоуретроскопа с центральным клапаном

Тубус цистоуретроскопа – полая металлическая трубка с небольшим изогнутым клювом, в наружную часть которой вмонтированы два крана, позволяющие промывать и наполнять мочевой пузырь во время процедуры

Тубус с центральным клапаном

Ø Шр.	-	17	-	19	-	21	-	23	25
Код	-	16426	-	16427	-	16428	-	16429	16430

# ЦИСТОУРЕТРОСКОП ОПЕРАЦИОННЫЙ

## Обтюраторы, переходники, телескопические мостики

8

### Обтюраторы

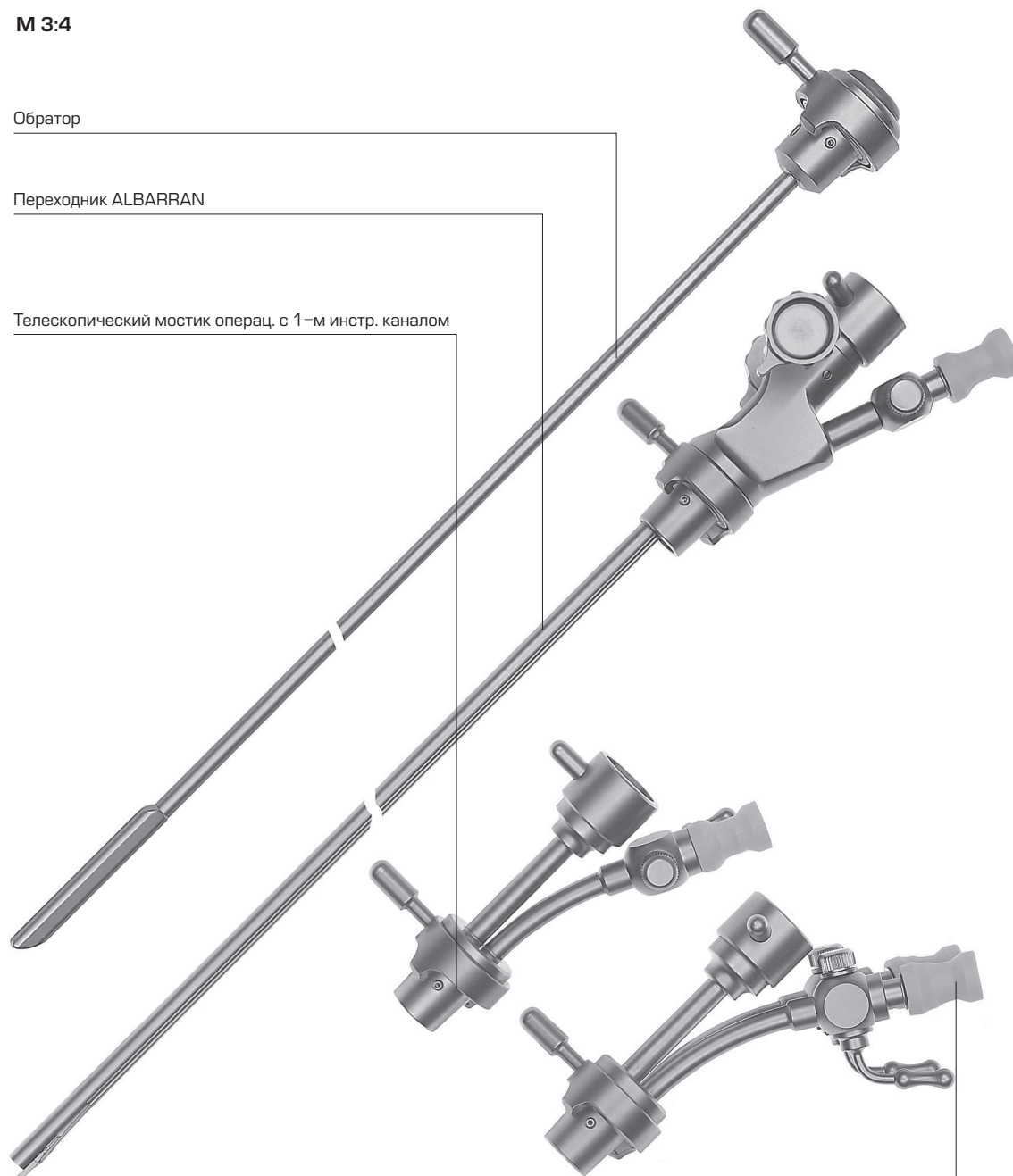
Ø Шпр.	16	17	18	19	20	21	22	23	25
Код	454769	11716	454770	11709	454771	11711	454772	11712	16191

М 3:4

Обратор

Переходник ALBARRAN

Телескопический мостик операц. с 1-м INSTR. каналом



Телескопический мостик операц. с 2-мя инструмент. каналами

Переходники, телескопич. мостики	с 1-м INSTR. каналом	с 2-мя INSTR. каналами
Переходник с мех-ом подъемника ALBARRAN	11718	13940
Телескопический мостик операционный	14066	14066

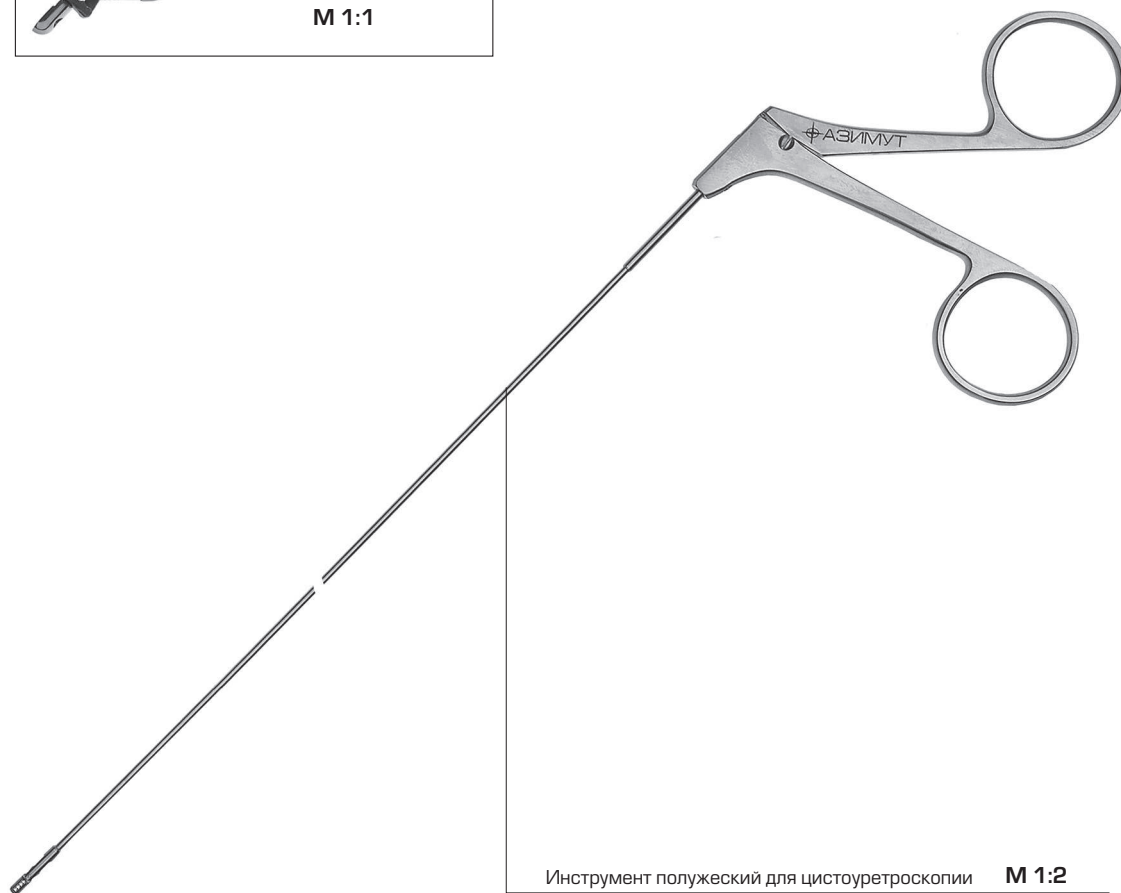
УРОЛОГИЯ

## Инструменты полужесткие

Щипцы биопсийн. ложкообразные Ø / Код

5 Щр 16171

7 Щр 10274



Рабочие части: М 1:1



Щипцы захватывающие Ø / Код

5 Щр 15643

7 Щр 10272



Ножницы остроконечные с дной подвижной branшей Ø / Код

5 Щр 16172

7 Щр 10239

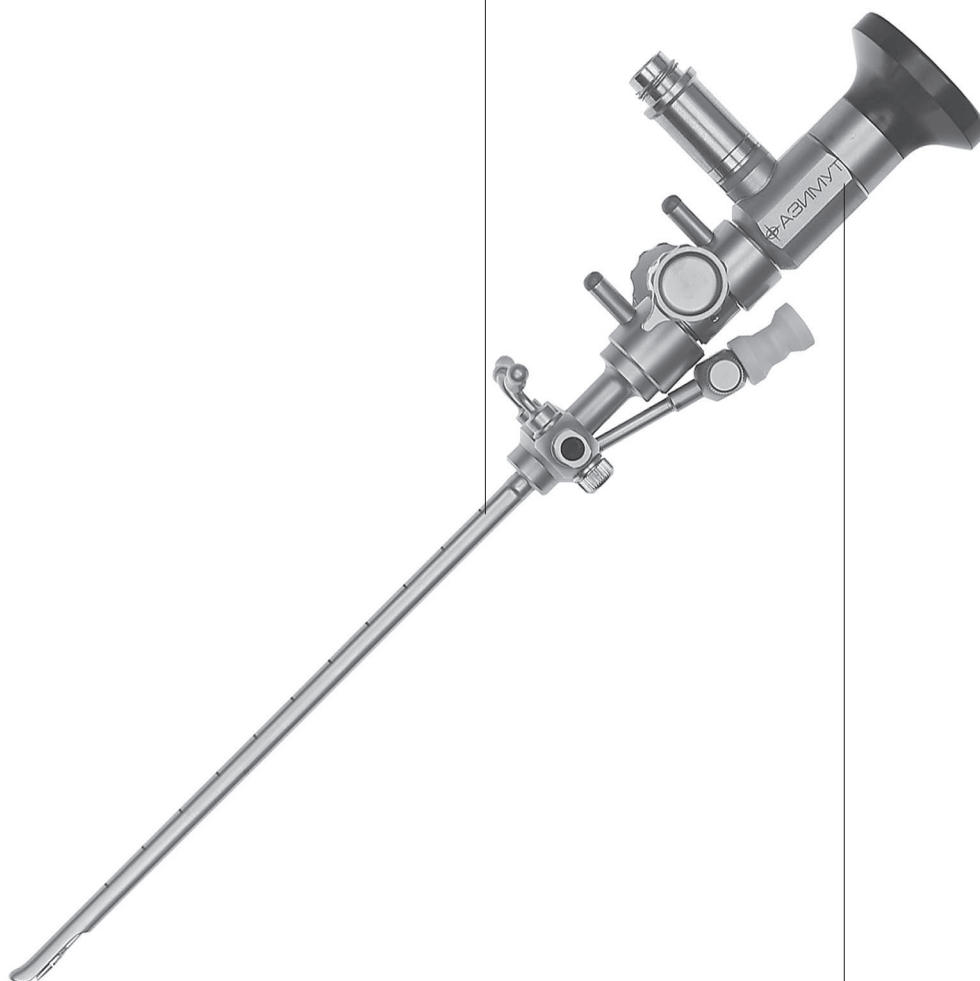
## Цистоуретроскоп операционный педиатрический

Цистоуретроскоп

Операционный педиатрический

М 3:4

Цистоуретроскоп в сборе



Используется с оптикой  
0° и 30° Ø 2,7 мм длиной 180 мм

Для обследования детей имеются детские цистоскопы небольшого диаметра. Операционный цистоуретроскоп служит для проведения операций и манипуляций на уретре и мочевом пузыре: удаление небольших новообразований и инородных тел, взятие материала для гистологического исследования.

# ЦИСТОУРЕТРОСКОП ОПЕРАЦИОННЫЙ ПЕДИАТРИЧЕСКИЙ

8

## Тубус цистоуретроскопа, обтюратор, телескопический мостик

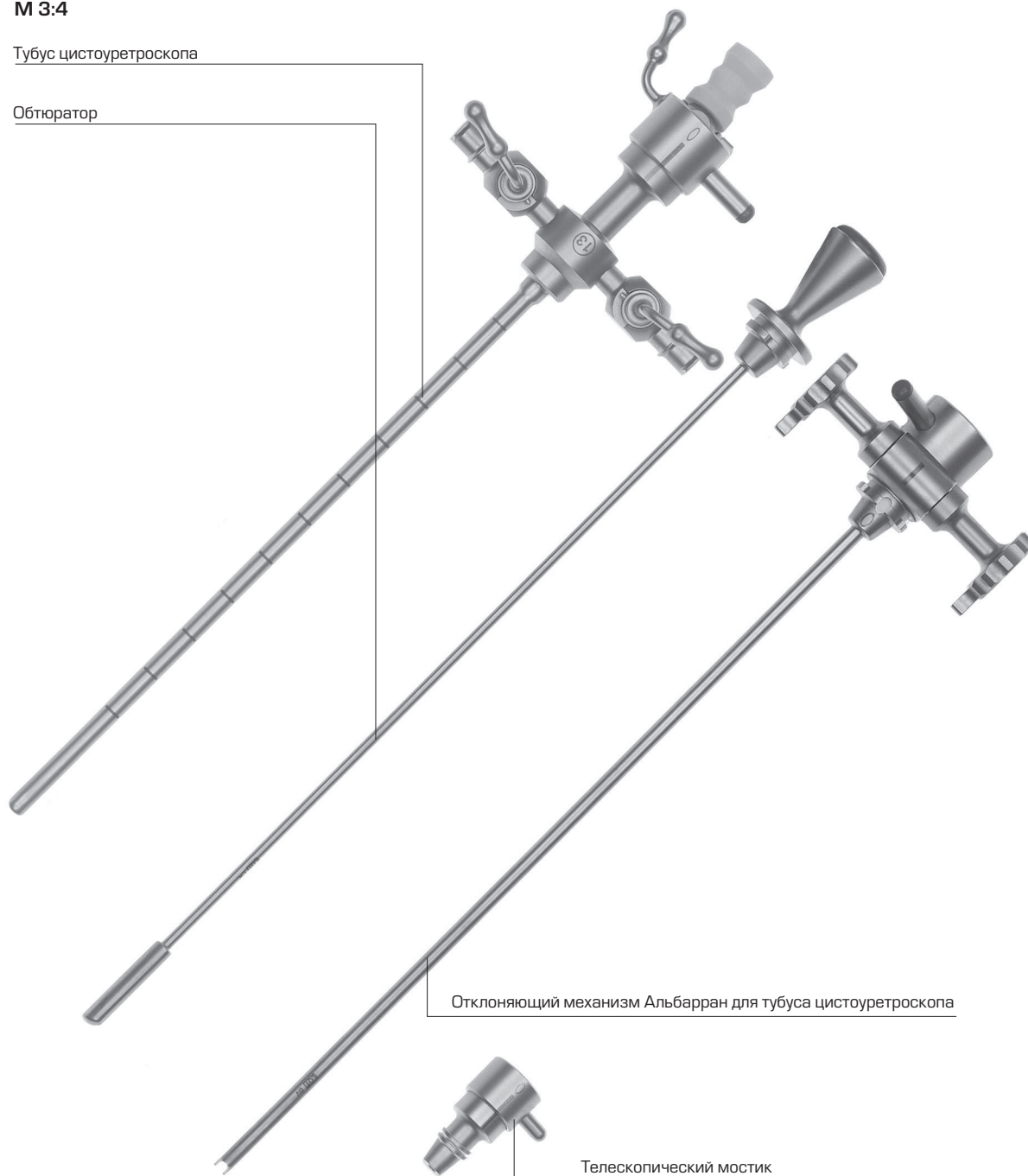
Тубус цистоуретроскопа

Ø Шр.	7	9	9,5	11	13	14	14,5	16
Код	454784	454786	454773	454789	11715	454793	454792	454763

М 3:4

Тубус цистоуретроскопа

Обтюратор



Обтюратор	11715
Отклоняющий механизм Альбарран	11717
Телескопический мостик	11729

# ЦИСТОУРЕТРОСКОП КАТЕТЕРИЗАЦИОННЫЙ

## Цистоуретроскоп катетеризационный

8

Цистоуретроскопы катетеризационные

Тубус с 2-мя кранами

Тубус с центральным клапаном

М 3:4

Цистоуретроскоп катетеризационный в сборе



Используется с оптикой  
0°, 12°, 30°, 70° Ø4 мм длиной 300 мм

Катетеризационные цистоуретроскопы  
предназначены для катетеризации мочеточников.

УРОЛОГИЯ

# ЦИСТОУРЕТРОСКОП КАТЕТЕРИЗАЦИОННЫЙ

8

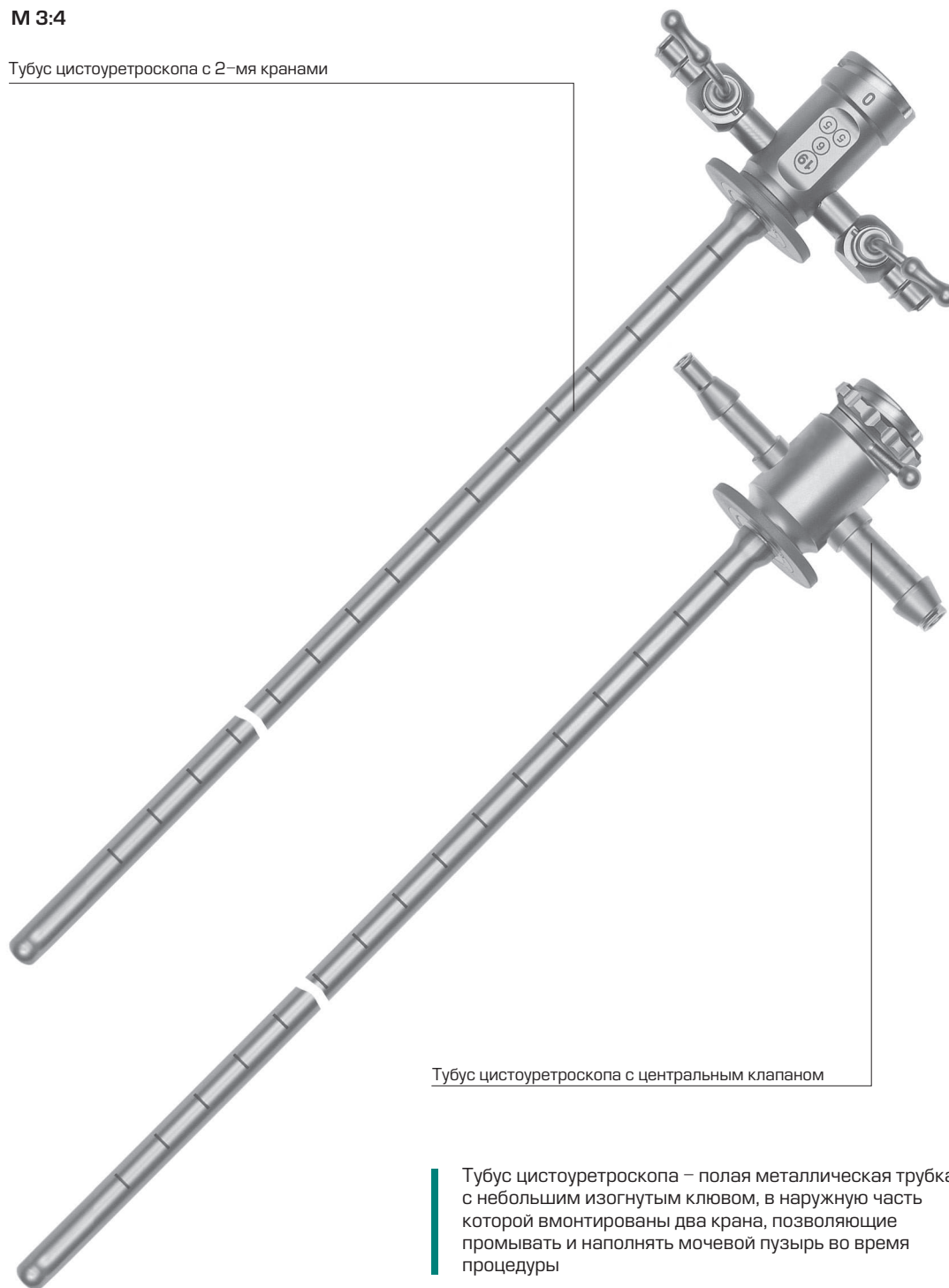
## Тубусы цистоуретроскопов

Тубус с 2-мя кранами

Ø Шр.	16	17	18	19	20	21	22	23	25
Код	454763	13922	454765	11723	454767	11725	454768	11726	16190

М 3:4

Тубус цистоуретроскопа с 2-мя кранами



Тубус цистоуретроскопа с центральным клапаном

Тубус цистоуретроскопа – полая металлическая трубка с небольшим изогнутым клювом, в наружную часть которой вмонтированы два крана, позволяющие промывать и наполнять мочевой пузырь во время процедуры

Тубус с центральным клапаном

Ø Шр.	-	17	-	19	-	21	-	23	25
Код	-	16426	-	16427	-	16428	-	16429	16430

## Обтюраторы, телескопические мостики

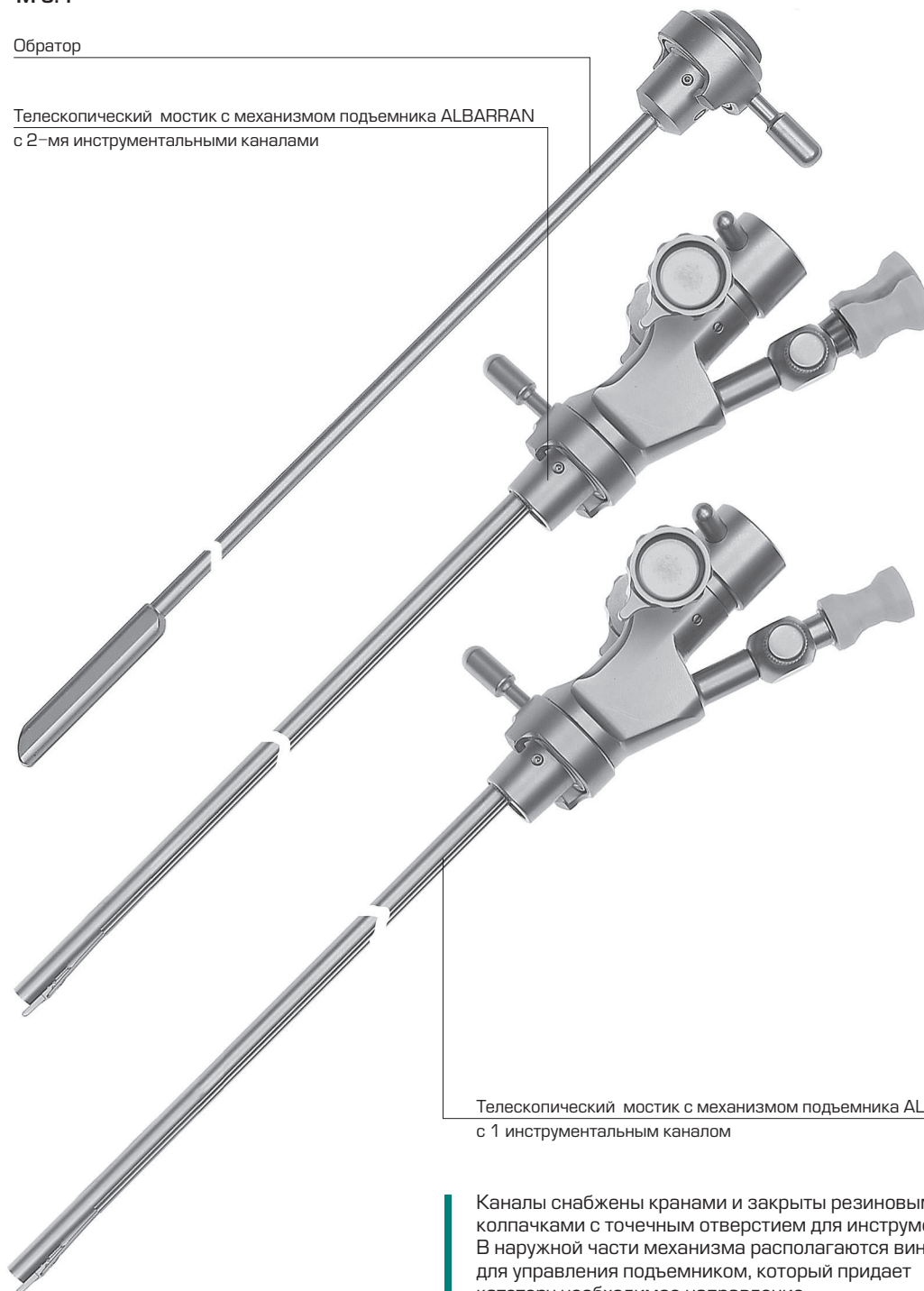
### Обтюраторы тубуса

Ø Шр.	16	17	18	19	20	21	22	23	25
Код	454769	11716	454770	11709	454771	11711	454772	11712	16191

### М 3:4

#### Обратор

Телескопический мостик с механизмом подъемника ALBARRAN с 2-мя инструментальными каналами



Телескопический мостик с механизмом подъемника ALBARRAN с 1 инструментальным каналом

Каналы снабжены кранами и закрыты резиновыми колпачками с точечным отверстием для инструмента. В наружной части механизма располагаются винты для управления подъемником, который придает катетеру необходимое направление

Тел. мостик с мех. подъемника ALBARRAN

с 1-м инстр. каналом **11718**

с 2-мя инстр. каналами **13940**

# ИНСТРУМЕНТЫ ГИБКИЕ ДЛЯ ЦИСТУРЕТРОСКОПА

8

## Инструменты гибкие

Щипцы биопсийные

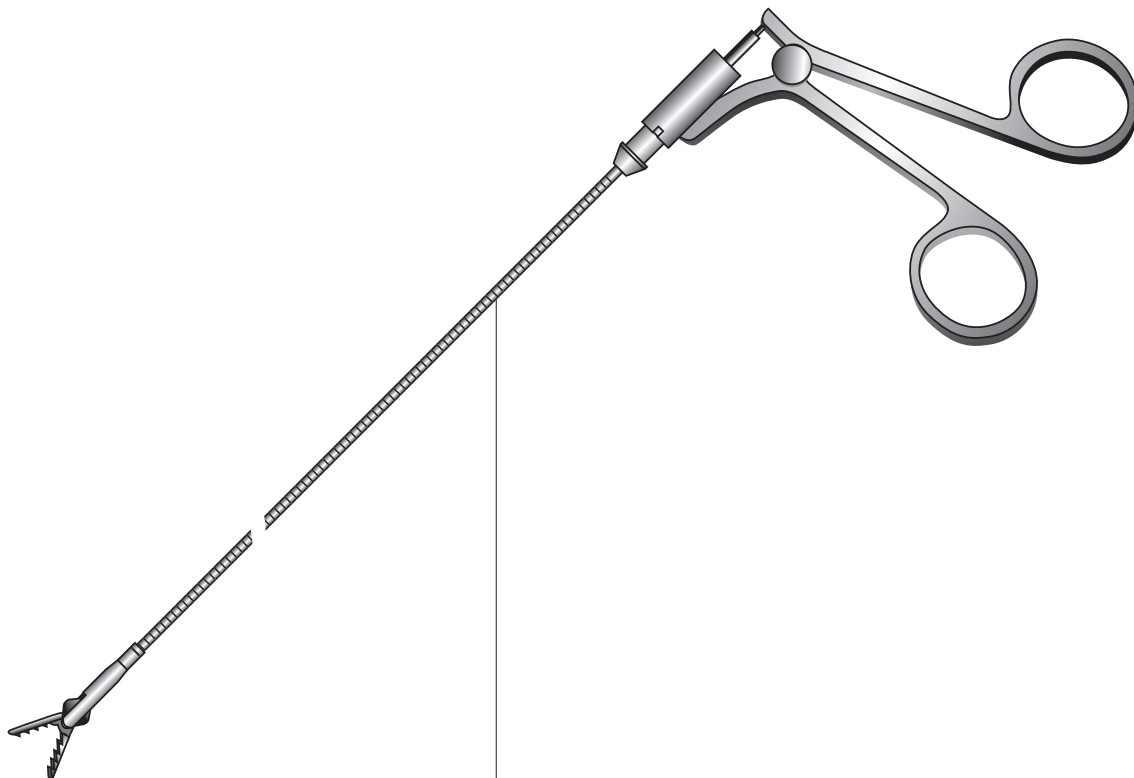
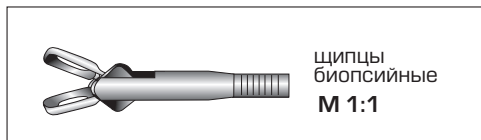
Ø/Код

3 Щр 14402

5 Щр 454796

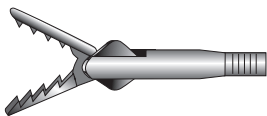
7 Щр 11760

9 Щр 11761



Инструмент гибкий для цистуретроскопии М 1:2

Рабочие части: М 1:1



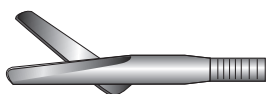
Щипцы для извлеч. инородн. тел Ø/Код

3 Щр 14403

5 Щр 454797

7 Щр 15147

9 Щр 454776



Ножницы с одной подв. браншей Ø/Код

3 Щр 00000

5 Щр 454798

7 Щр 16169

9 Щр 454777

# ИНСТРУМЕНТЫ ГИБКИЕ ДЛЯ ЦИСТОУРЕТРОСКОПА

## Инструменты гибкие Диатермические петли и корзины

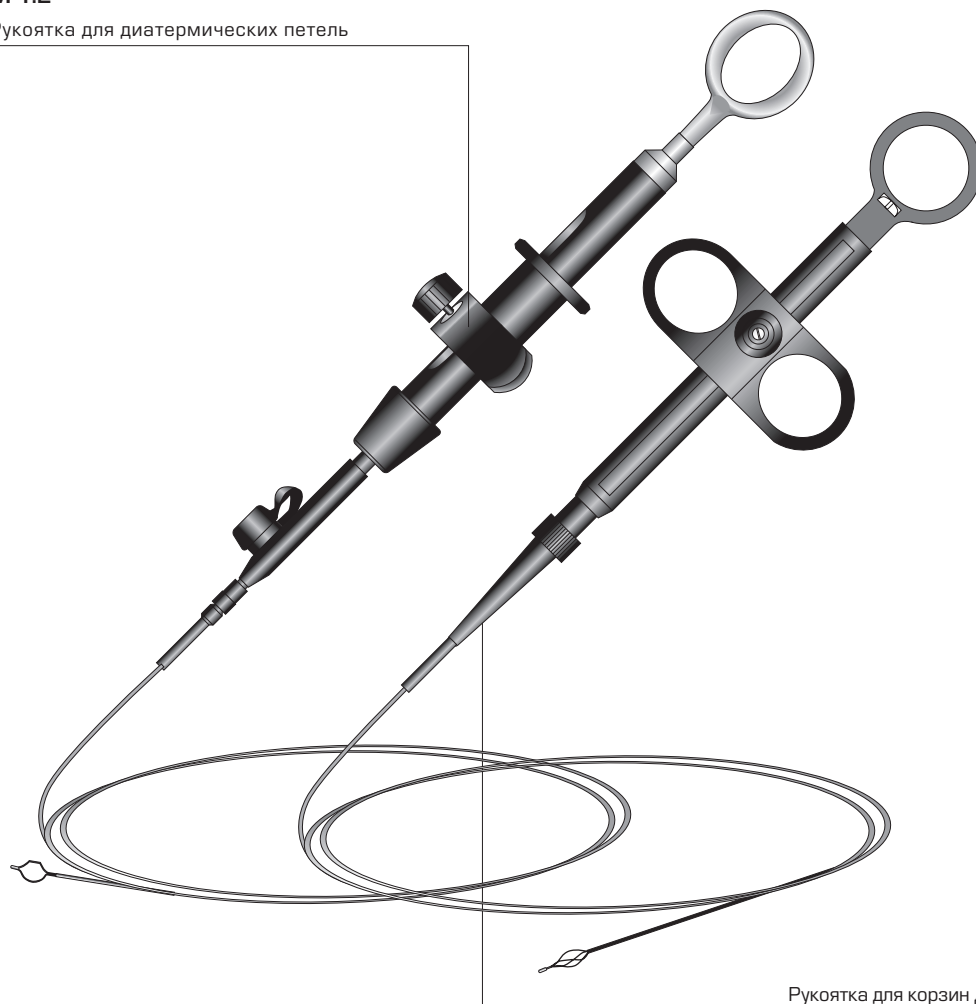
8

Рукоятка для диатермических петель 16263

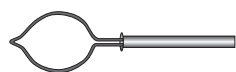
Рукоятка для диатермических петель 16263

М 1:2

Рукоятка для диатермических петель



Рукоятка для корзин Дормиа



М 1:1

Диатермическая петля	Ø/Код	-	-	5 Шпр 15659	7 Шпр 15661
----------------------	-------	---	---	-------------	-------------



Корзина Дормиа 4-х проволочная Ø/Код	2,5 Шпр 16265	3 Шпр 16266	5 Шпр 15657	7 Шпр 15658
Корзина Дормиа 5-и проволочная Ø/Код	-	-	5 Шпр 16257	7 Шпр 16258
Корзина Дормиа 6-и проволочная Ø/Код	-	-	5 Шпр 16259	7 Шпр 16260

УРОЛОГИЯ

## Гибкие монополярные электроды М 1:1



Электрод-шар (рабочая длина 450 мм)

Ø Шр	3	4	5	6	7	8	9	10
Код	16443	16444	15651	16445	16446	16452	16451	16453

Электрод-шар (рабочая длина 650 мм)

Ø Шр	3	4	5	6	7	8	9	10
Код	16459	16460	16461	16462	16463	16464	16465	16458



Игольчатый электрод (рабочая длина 450 мм)

Ø Шр	3	4	5	7
Код	16442	16441	15652	16447

Игольчатый электрод (рабочая длина 650 мм)

Ø Шр	3,5	5,5	8	11
Код	16454	16455	16456	16457



Электрод-петля (рабочая длина 450 мм)

Ø Шр	5	7	9	10
Код	15653	16448	16449	16450

Электрод-петля (рабочая длина 650 мм)

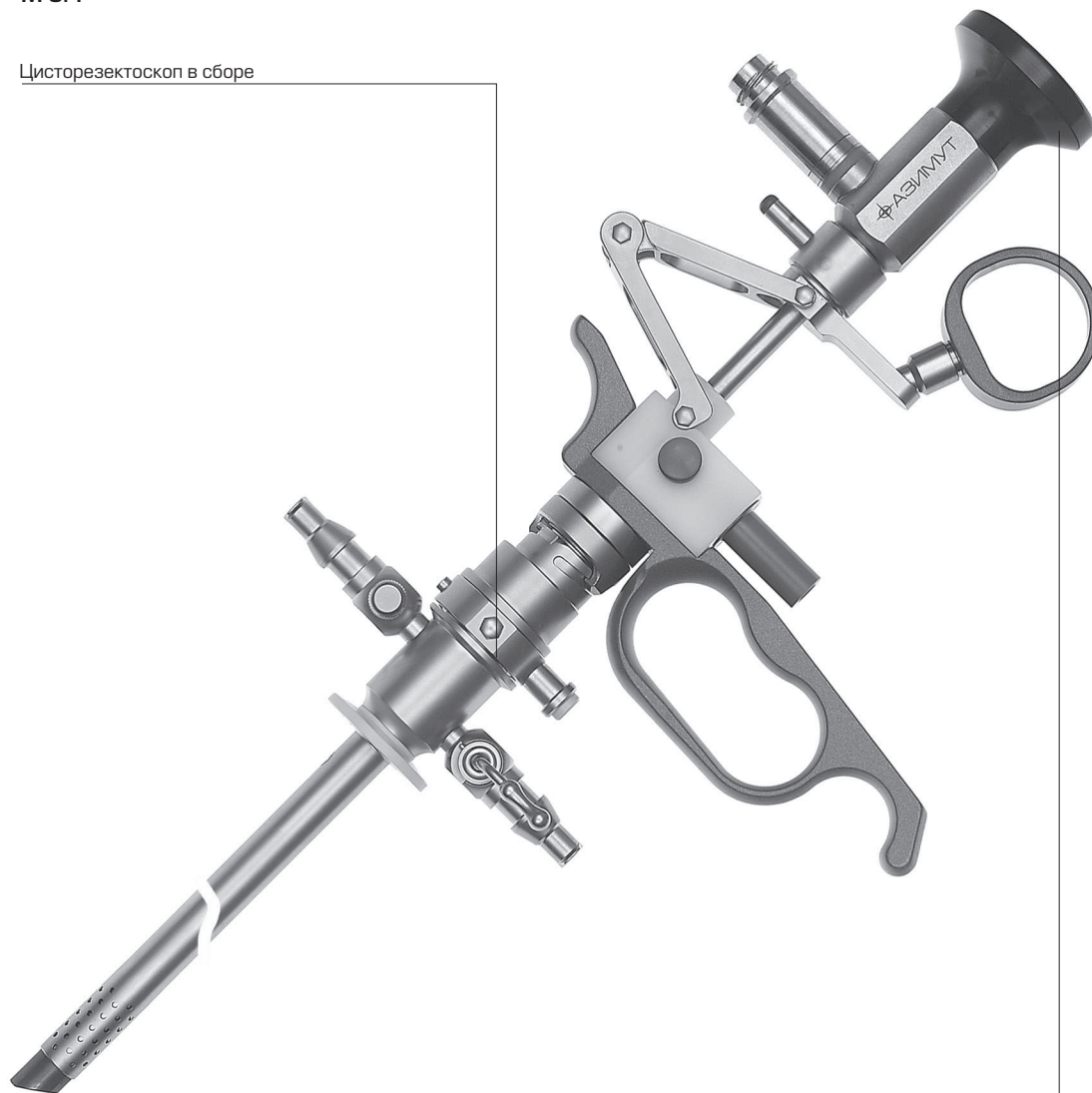
Ø Шр	5	7	9	10
Код	16467	16468	16469	16466

Цисторезектоскоп

для работы с оптикой  $\varnothing 4$  мм

М 3:4

Цисторезектоскоп в сборе



Используется с оптикой  
 $0^\circ, 12^\circ, 30^\circ, 70^\circ \varnothing 4$  мм длиной 300 мм

Инструмент для трансуретальной электрорезекции шейки мочевого пузыря при ее склерозе, резекции предстательной железы при ее аденоме и раке, резекции под контролем зрения папиллом и опухолей мочевого пузыря током высокой частоты т.д.

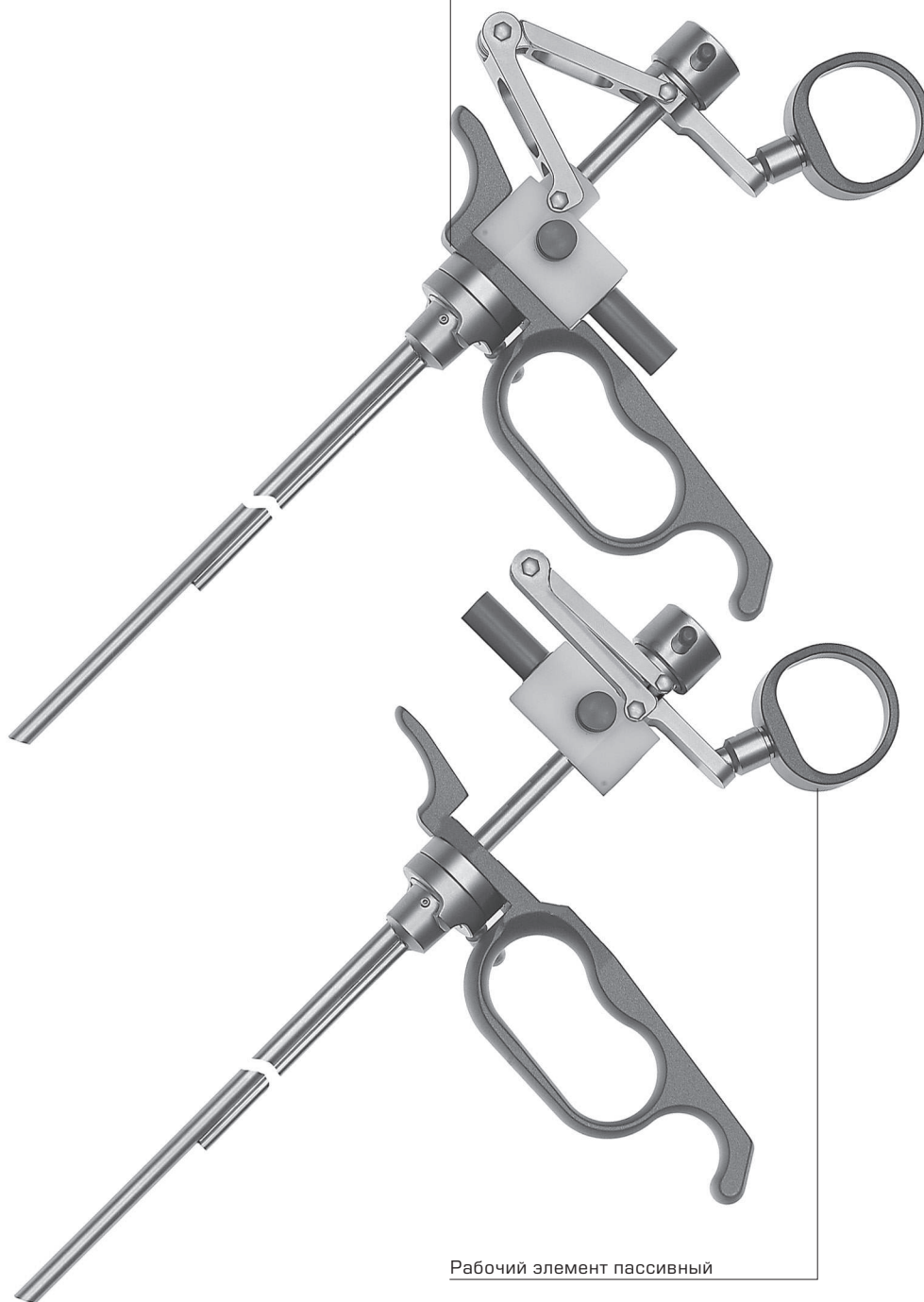
## Рабочие элементы

Рабочий элемент активный

10251

М 3:4

Рабочий элемент активный



Рабочий элемент пассивный

10252

# ЦИСТОРЕЗЕКТОСКОП

## Тубусы, обтюраторы

8

Внешний тубус, поворотный	10257
Внутренний тубус, поворотный	10256

М 3:4

Внешний тубус цисторезектоскопа

Внутренний тубус цисторезектоскопа



Рабочий элемент пассивный

10252

УРОЛОГИЯ



# ЭЛЕКТРОДЫ ДЛЯ ЦИСТОРЕЗЕКТОСКОПА

## Электроды монополярные (М 1:1)

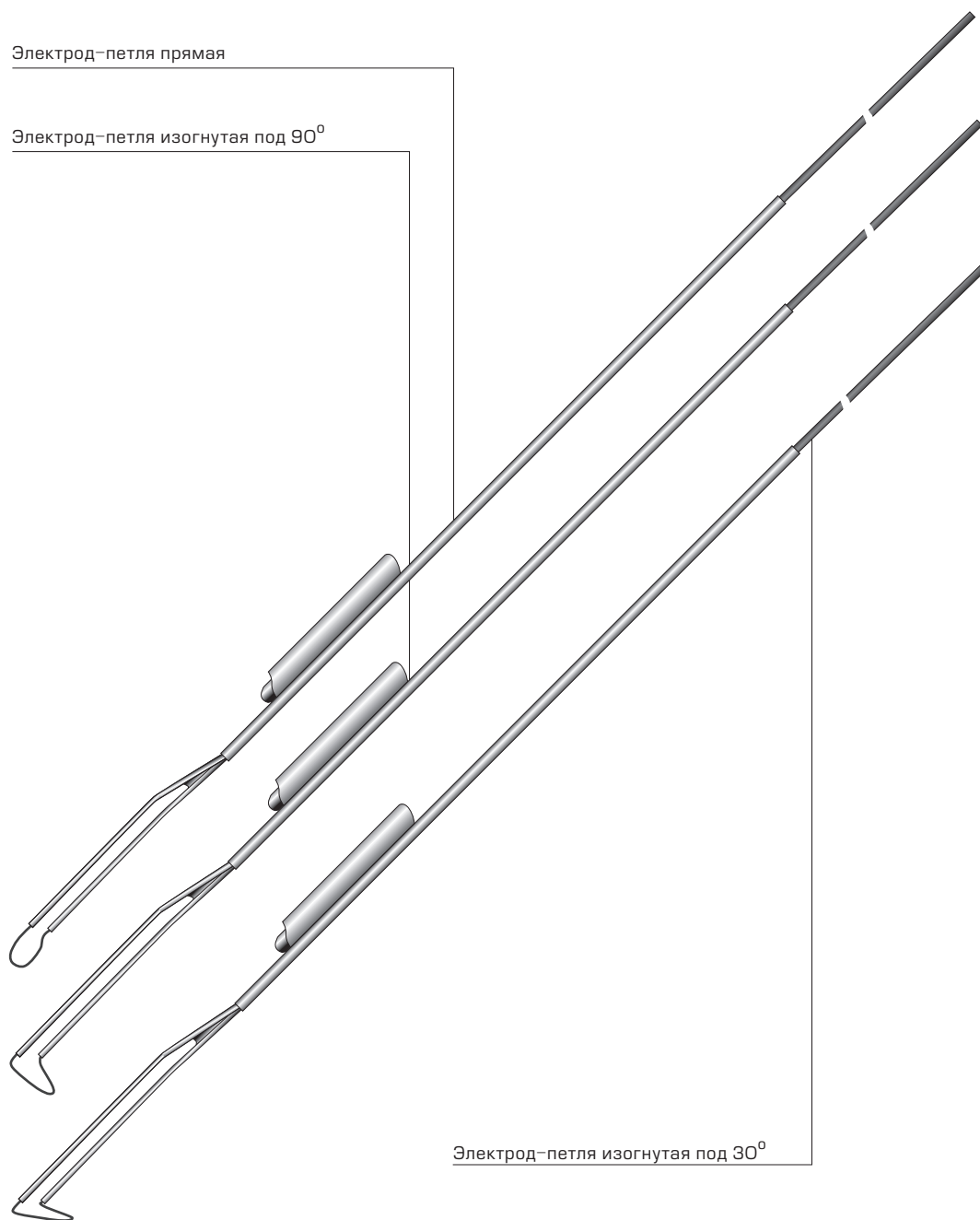
8

Название	∅	Код	∅	Код
Электрод-петля прямая	24 Шр	11780	27 Шр	16226

М 1:1

Электрод-петля прямая

Электрод-петля изогнутая под 90°



Электрод-петля изогнутая под 30°

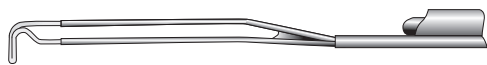
Название	∅	Код	∅	Код
Электрод-петля изогнутая под 90°	24 Шр	16227	27 Шр	16228
Электрод-петля изогнутая под 30°	24 Шр	11778	27 Шр	16225

УРОЛОГИЯ

# ЭЛЕКТРОДЫ ДЛЯ ЦИСТОРЕЗЕКТОСКОПА

8

## Электроды монополярные (М 1:1)



Название	Ø	Код
Электрод-нож	24 Шр	11771



Название	Ø	Код	Ø	Код
Электрод-шарик	3 мм	11783	5 мм	11784



Название	Ø	Код	Ø	Код
Электрод-ролик	3 мм	11765	5 мм	11782



Название	Ø	Код	Ø	Код
Электрод-ролик шипованный	3 мм	11766	5 мм	11770



Название	Ø	Код	Ø	Код
Электрод-вапоризационный, гладкий	3 мм	11767	5 мм	11768



Название	Ø	Код
Электрод-конус	24 Шр	16229



Название	Ø	Код	Ø	Код
Электрод-петля прямая	24 Шр	16230	27 Шр	16231

# ЦИСТОРЕЗЕКТОСКОП ТОНКИЙ

## Цисторезектоскоп тонкий

8

Цисторезектоскоп

для работы с оптикой  $\varnothing 2,9$  мм

M 3:4

Цисторезектоскоп тонкий в сборе



Используется с оптикой  
 $0^\circ, 30^\circ, 70^\circ \varnothing 2,9$  мм

Инструмент для трансуретальной электрорезекции шейки мочевого пузыря при ее склерозе, резекции предстательной железы при ее аденоме и раке, резекции под контролем зрения папиллом и опухолей мочевого пузыря током высокой частоты т.д.

УРОЛОГИЯ

# ЦИСТОРЕЗЕКТОСКОП ТОНКИЙ

8

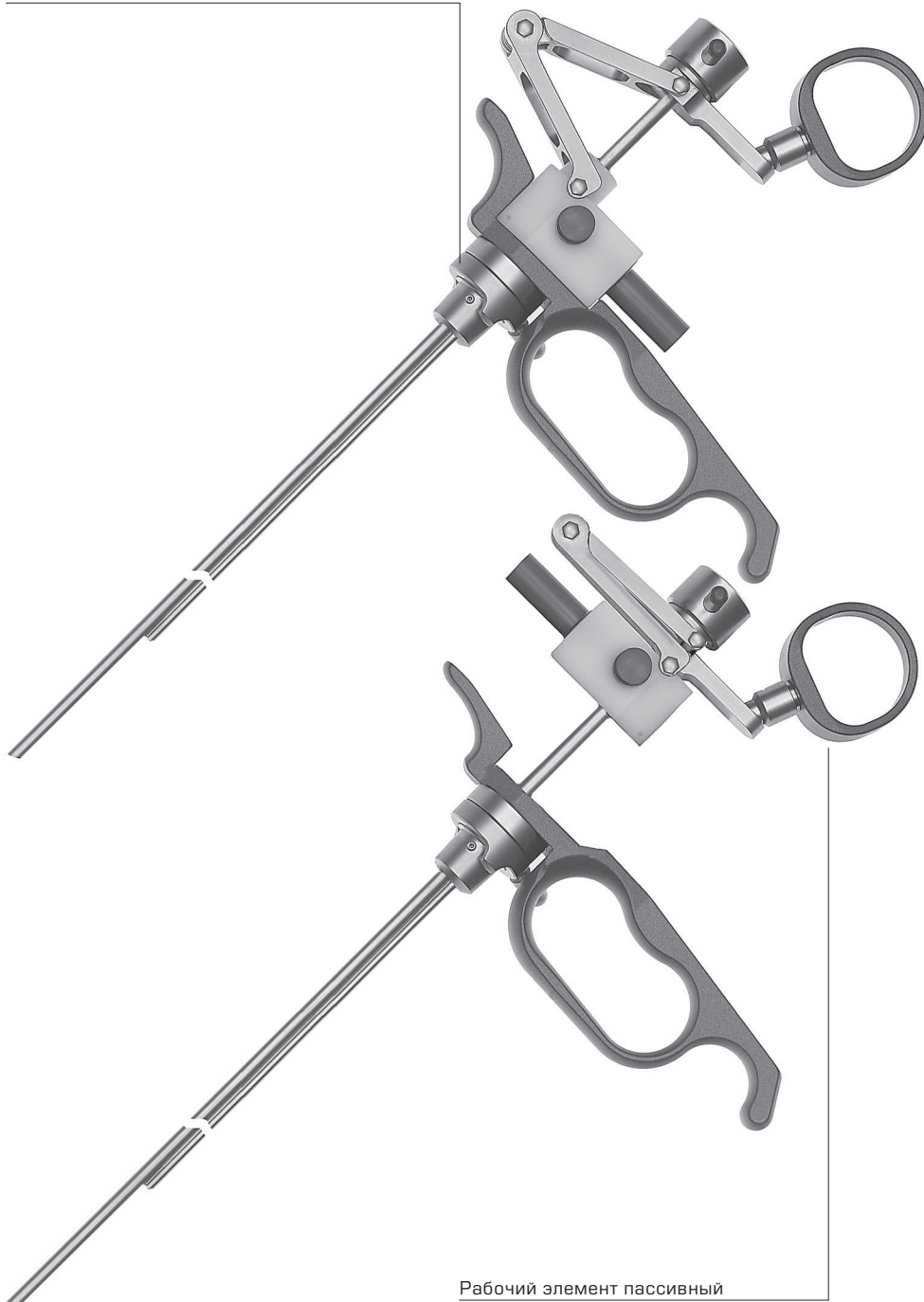
## Рабочие элементы

Рабочий элемент активный

16208

M 1:2

Рабочий элемент активный



Рабочий элемент пассивный

Рабочий элемент пассивный

16208

# ЦИСТОРЕЗЕКТОСКОП ТОНКИЙ

## Тубусы внешние

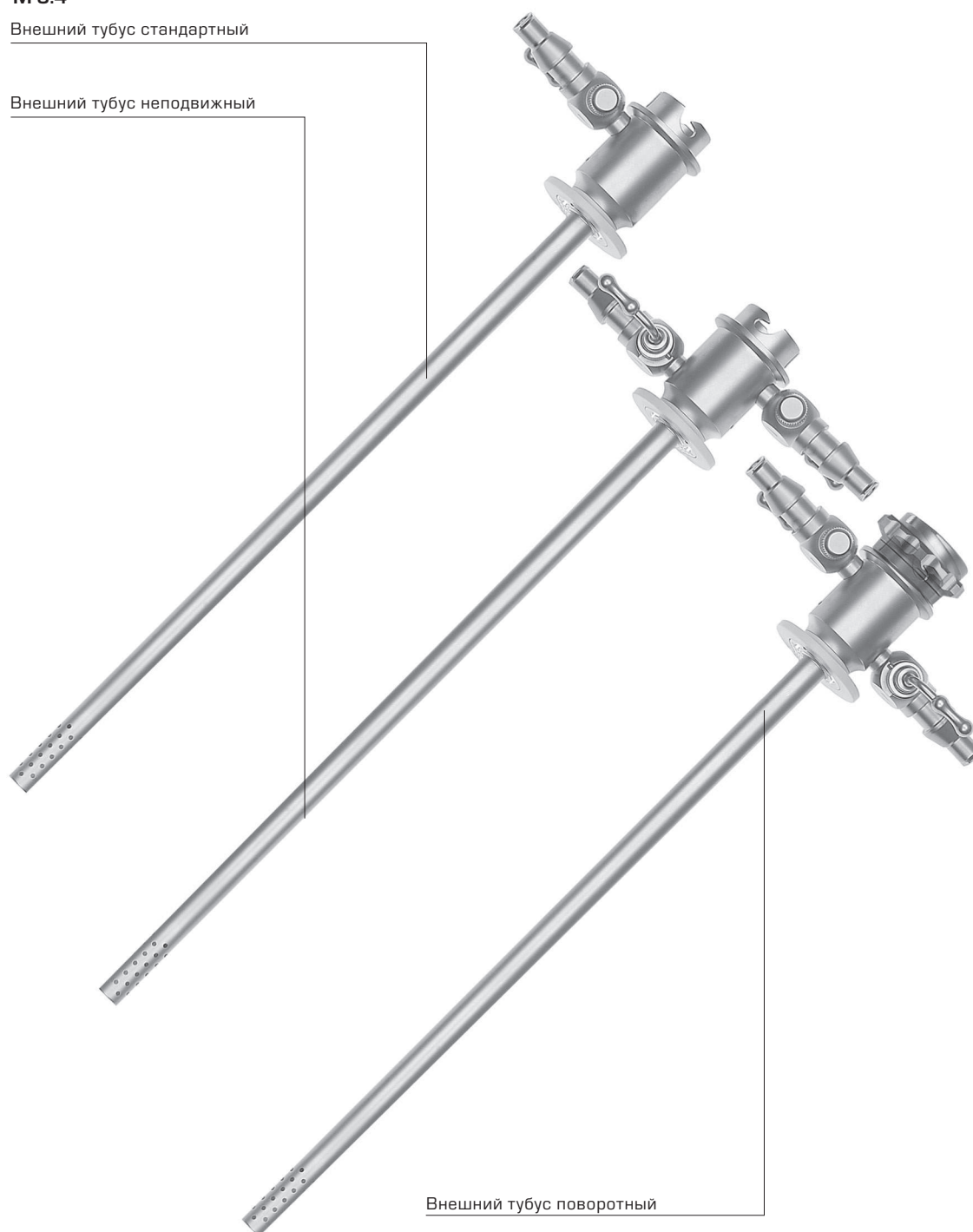
8

Внешний тубус стандартный	19 Шр	16209
Внешний тубус неподвижный	22 Шр	16212

### М 3:4

Внешний тубус стандартный

Внешний тубус неподвижный



Внешний тубус поворотный

Внешний тубус поворотный	22 Шр	16216
--------------------------	-------	-------

УРОЛОГИЯ

# ЦИСТОРЕЗЕКТОСКОП ТОНКИЙ

8

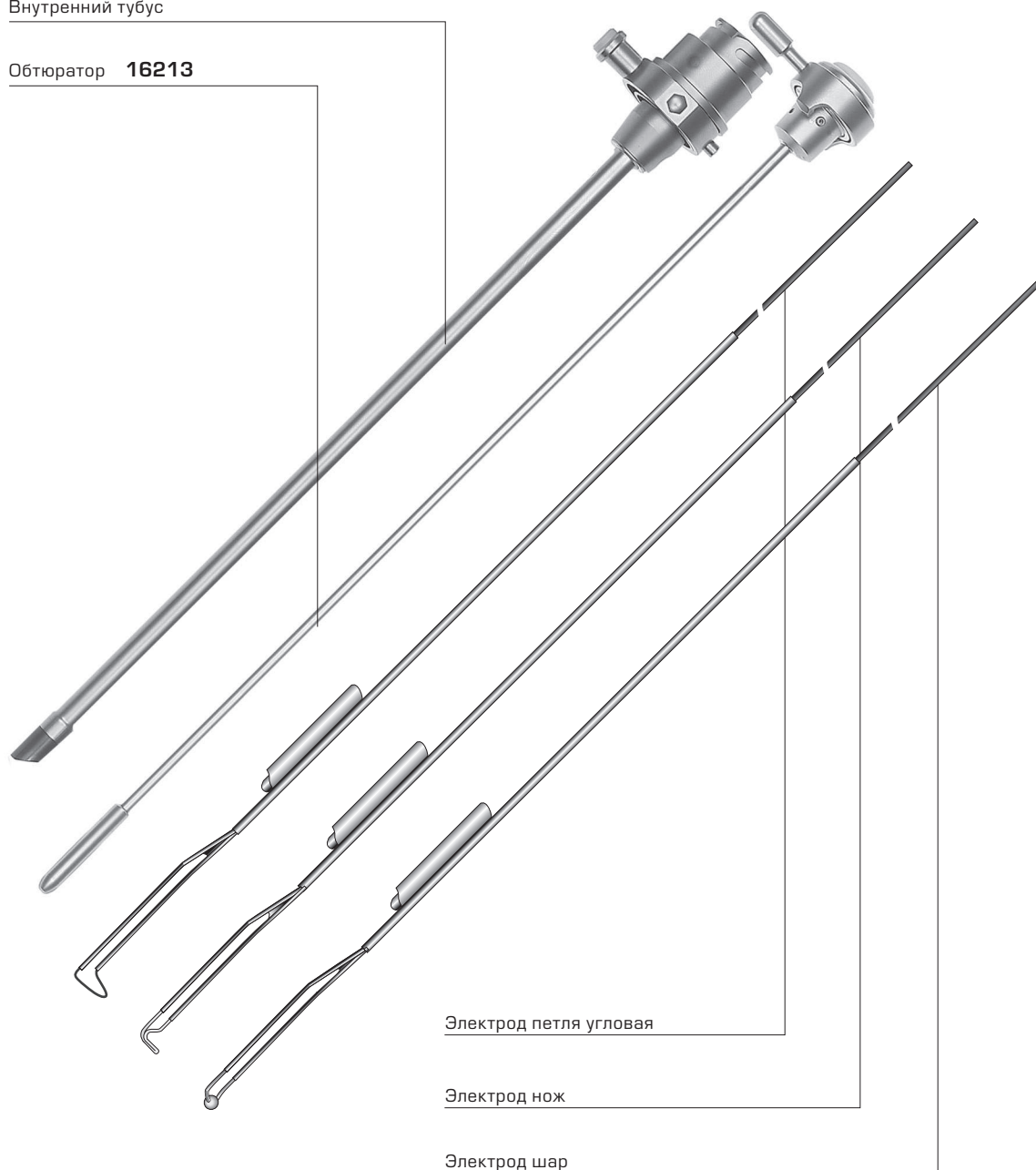
## Тубусы, обтюраторы, электроды

Внутренний тубус	Поворотный		Неподвижный	
Диаметр/Код	19 Шр	16215	19 Шр	16211

М 3:4

Внутренний тубус

Обтюратор 16213



Электрод петля угловая

Электрод нож

Электрод шар

Электрод петля угловая	19 Шр	16218
Электрод нож	19 Шр	16220
Электрод шар	19 Шр	16221

# ЦИСТОРЕЗЕКТОСКОП ПЕДИАТРИЧЕСКИЙ

## Цисторезектоскоп педиатрический

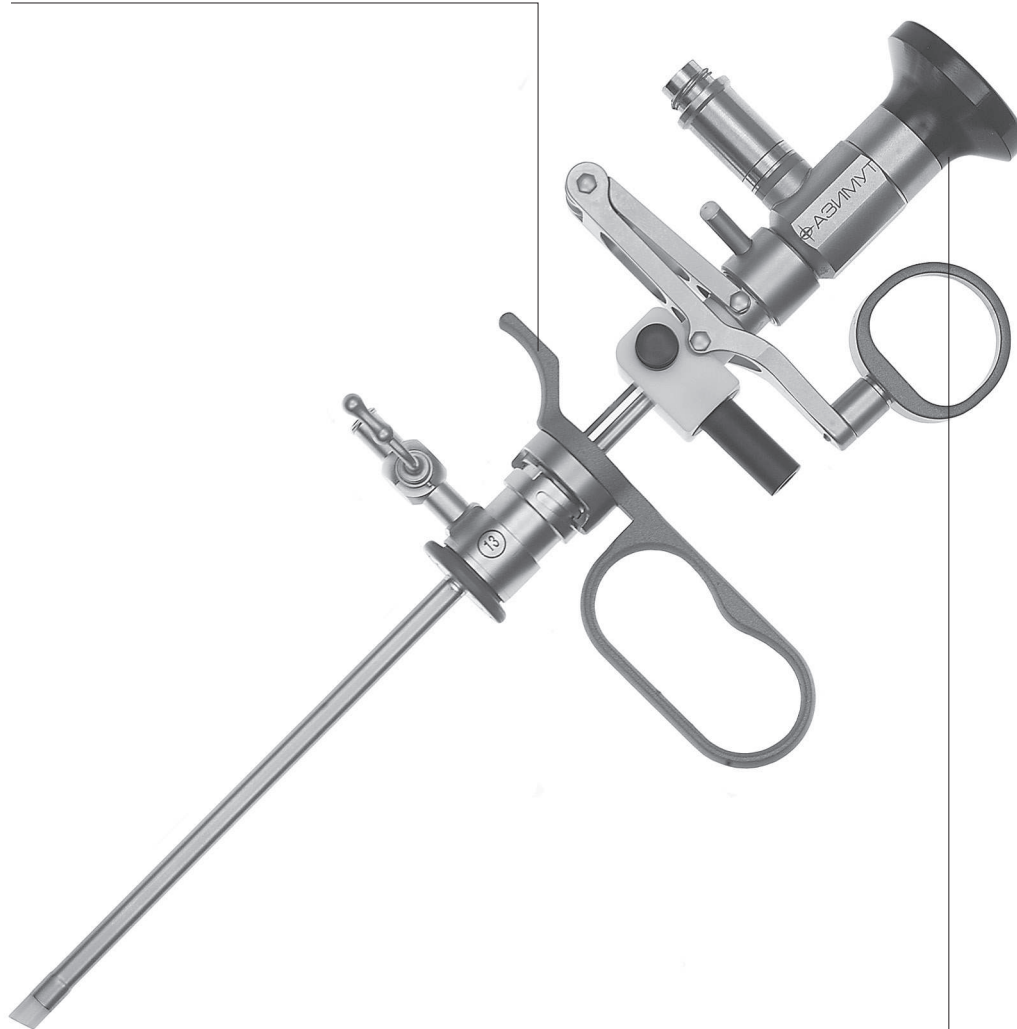
8

Цисторезектоскоп

для работы с оптикой  $\varnothing 2,7$  мм

М 3:4

Рабочий элемент пассивный



Используется с оптикой  
 $0^{\circ}, 30^{\circ}, \varnothing 2,7$  мм длиной 180 мм

Инструмент для трансуретальной электрорезекции шейки мочевого пузыря при ее склерозе, резекции предстательной железы при ее аденоме и раке, резекции под контролем зрения папиллом и опухолей мочевого пузыря током высокой частоты т.д

Рабочий элемент пассивный

13 Щр

13915

УРОЛОГИЯ

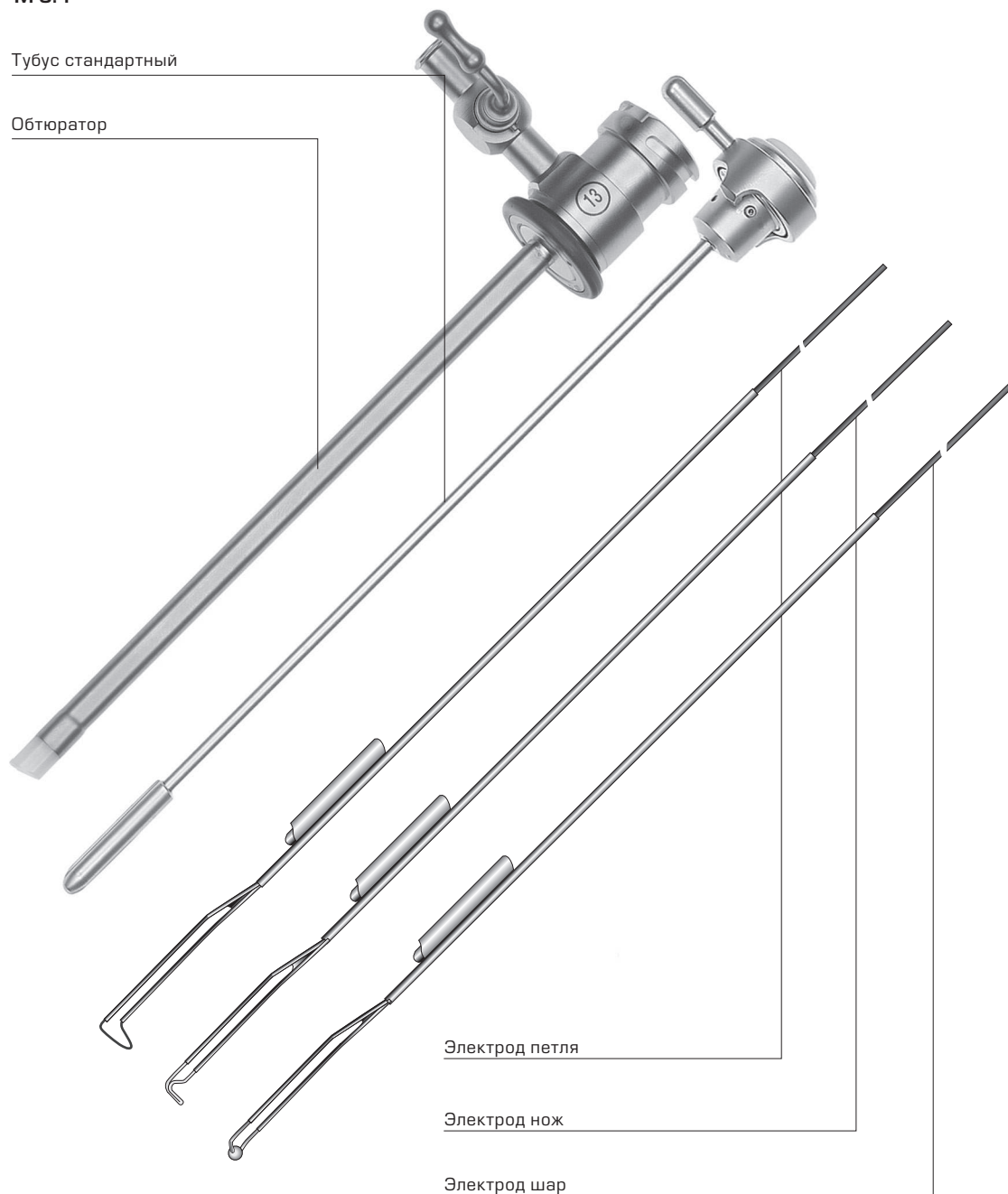
## Тубусы, обтюраторы, электроды

Тубус стандартный	13 Шр	13928
Обтюратор	13 Шр	13929

### М 3:4

Тубус стандартный

Обтюратор



Электрод петля

Электрод нож

Электрод шар

Электрод петля	13 Шр	13919
Электрод нож	13 Шр	16223
Электрод шар	13 Шр	16224

**Внешний тубус**

Полукруглый 13607

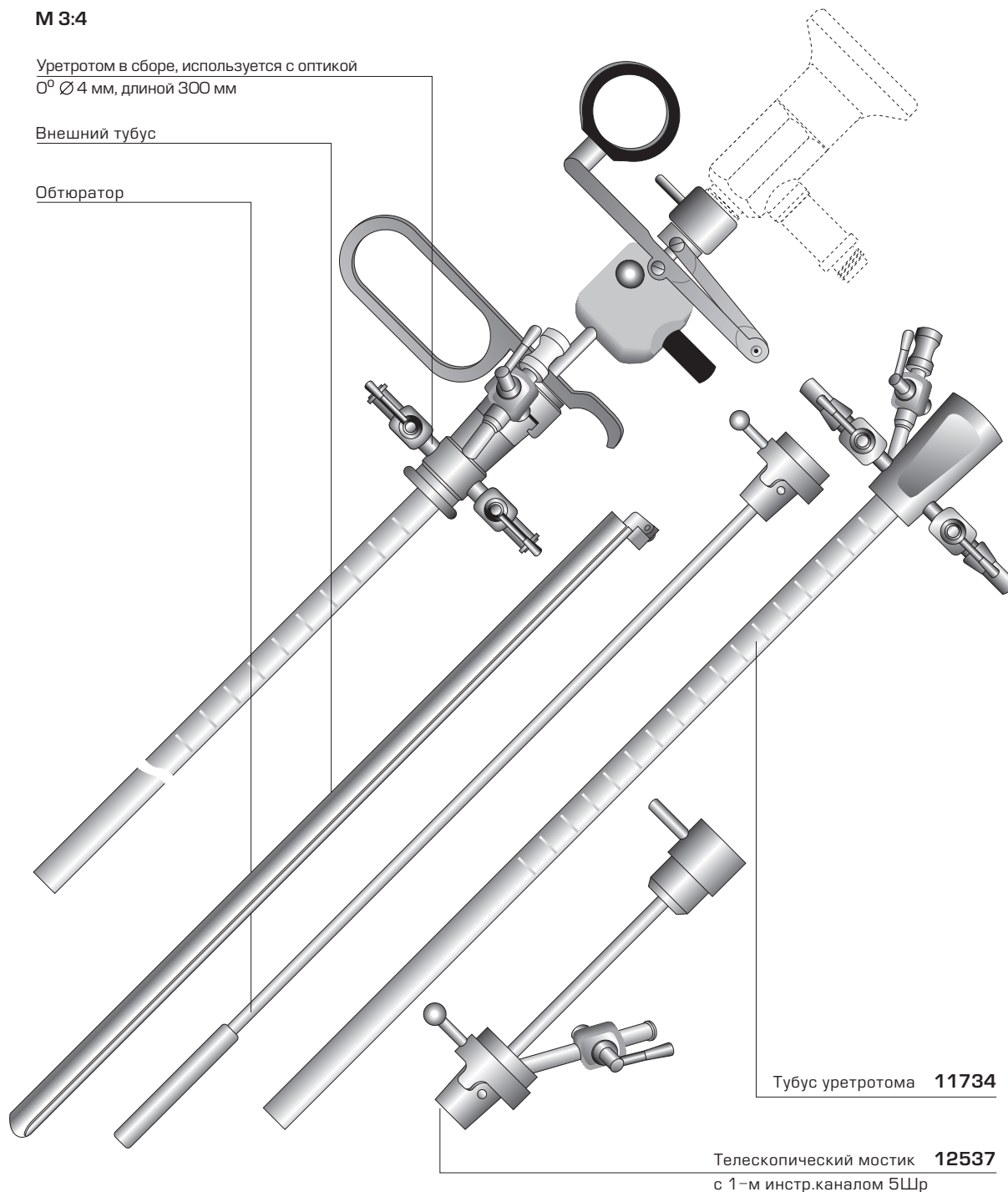
Для непрерывн. промывания 16238

**M 3:4**

Уретротом в сборе, используется с оптикой  
0° Ø 4 мм, длиной 300 мм

Внешний тубус

Обтюратор



Тубус уретротомы 11734

Телескопический мостик 12537  
с 1-м INSTR.КАНАЛОМ 5ЩР

Обтюратор для тубуса уретротомы 21Щр

с инструмент. каналом 5Щр

без инструмент. канала

Код

11714

16239

## Инструменты для уретротома М 1:1



Нож прямой

11775



Нож круглый

11774



Нож прямой зубчатый

16240



Нож кольцевидный

16241

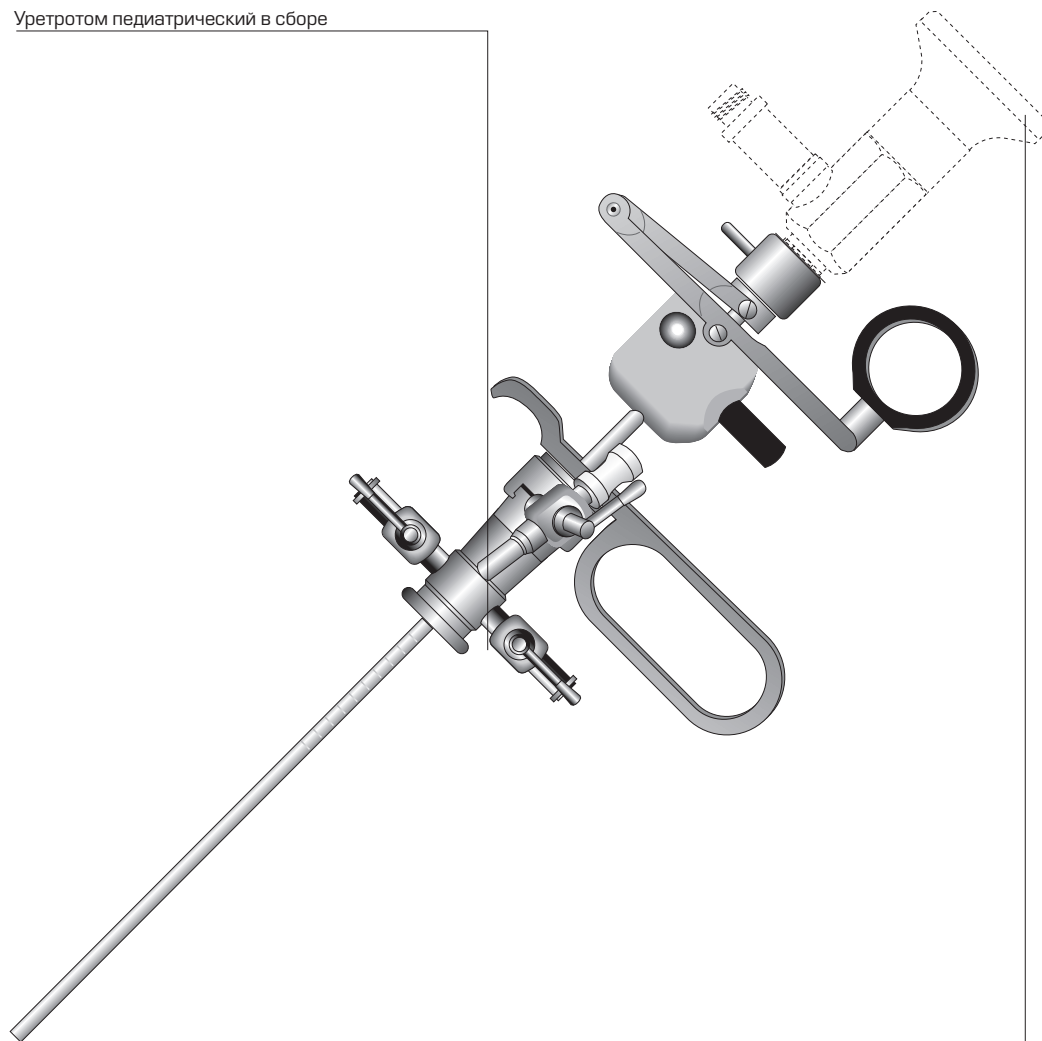
Уретротом педиатрический

13 Шр

16243

М 3:4

Уретротом педиатрический в сборе



Используется с оптикой  $\text{O}^\circ \text{Ø} 2,7 \text{ мм}$ , длиной 180 мм

Уретротом используется для трансуретрального лечения стриктур у детей

Тубус уретротомы диагностического

с 1 –м инструмент. каналом

16245

Обтюратор для тубуса уретротомы

16244

## Инструменты для уретрома М 1:1



Электрод-нож прямой

16246



Электрод-нож-круглый

16247



Электрод-нож крючок

16248



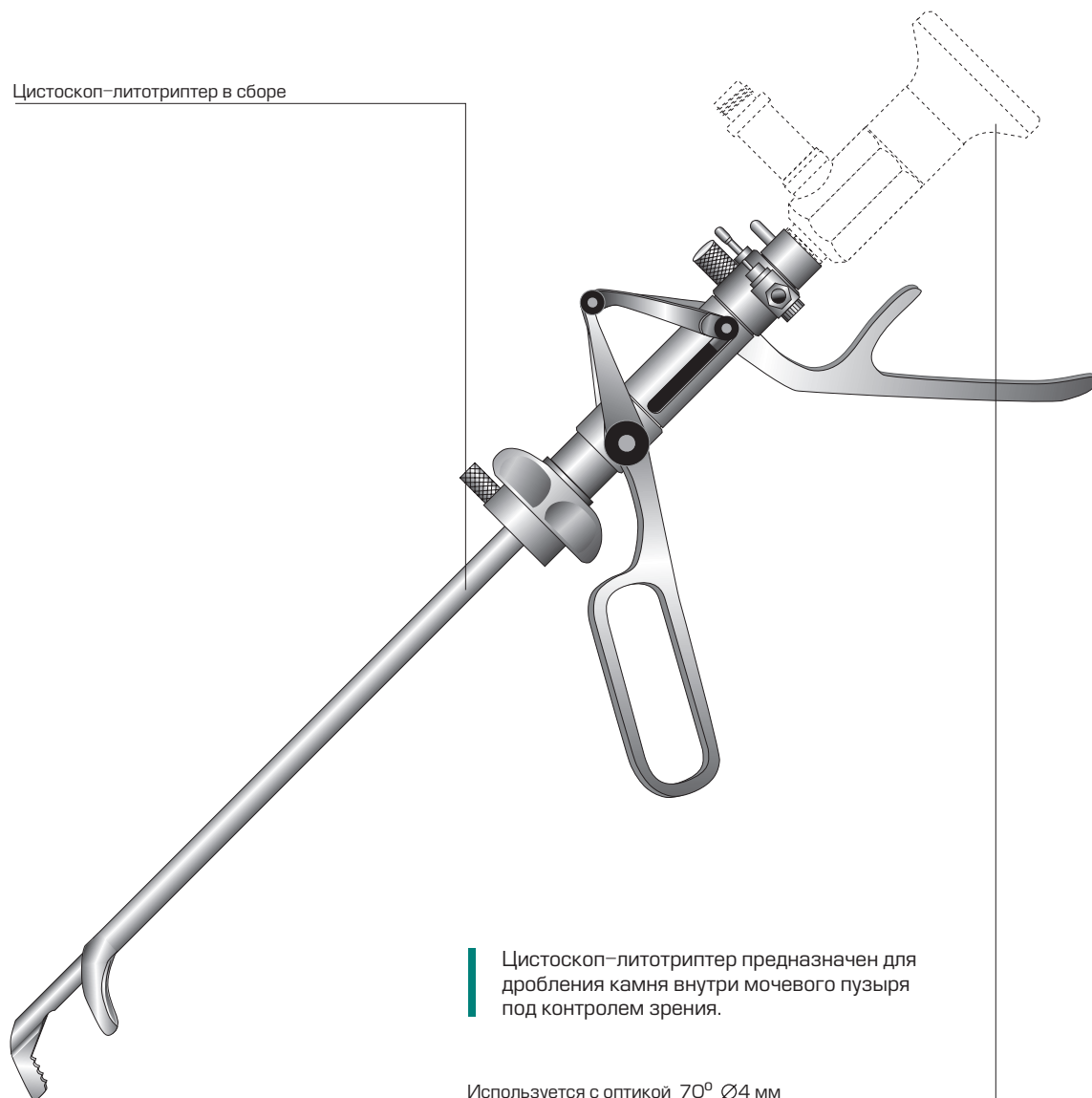
Электрод-нож кольцевидный

16249

### Цистоскоп-литотриптер

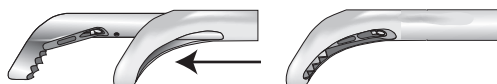
М 3:4

Цистоскоп-литотриптер в сборе



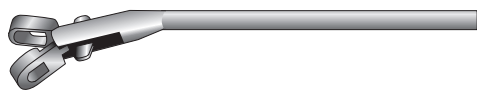
Цистоскоп-литотриптер предназначен для дробления камня внутри мочевого пузыря под контролем зрения.

Используется с оптикой 70° Ø4 мм



Ручья для захвата и дробления камней  
Можно исследовать мочевой пузырь с закрытыми браншами

## Оптические инструменты М 1:1



**Выкусыватель биопсийный**

с 2-мя подвижными браншами

**16433**



**Ножницы**

с 2-мя подвижными браншами

**16436**



**Щипцы биопсийные с короткими браншами**

под оптику 12° и 30°

**16435**

**Щипцы биопсийные с короткими браншами**

под оптику 70°

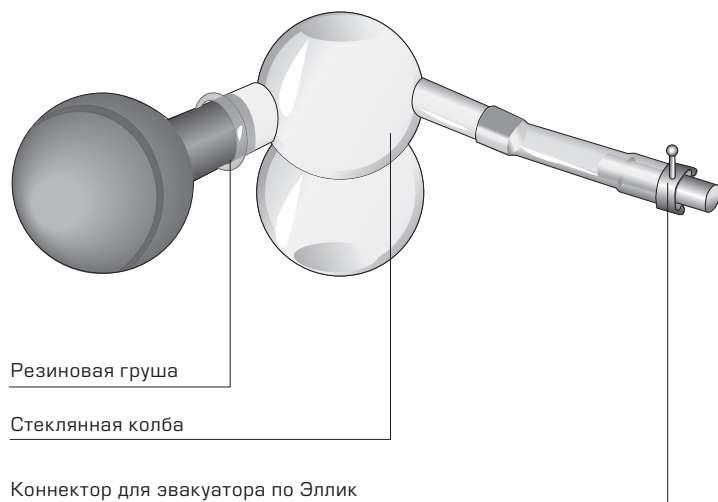
**16434**



**Щипцы для литотрипсии**

для захвата камней

**16437**



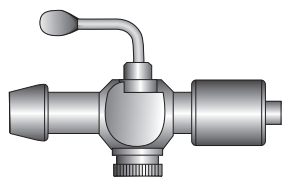
Эвакуатор по ELLIK	11763
Коннектор для эвакуатора по ELLIK	11695
Коннектор с адаптером для соединения с рабочим тубусом	16250
Стеклоан. колба для эвакуатора по ELLIK	16251
Резиновая груша для эвакуатора по ELLIK	16252

Эвакуатор ELLIK в сборе



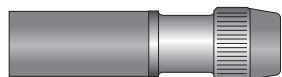
Коннектор с замком Luer

Название	Код
Коннектор с замком Luer	16253



Коннектор с замком Luer, с краном

Название	Код
Коннектор с замком Luer, с краном	16254

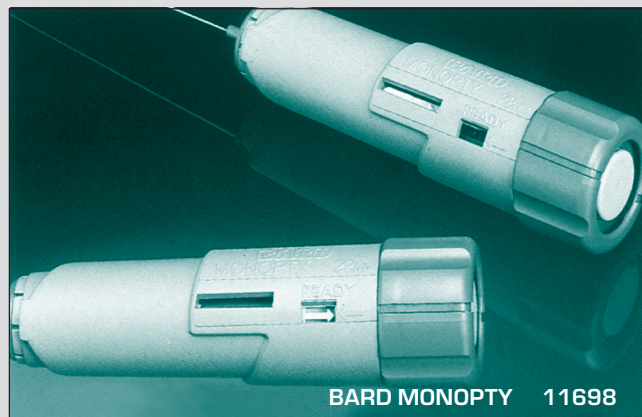


Адаптер для женской урологии

Название	Код
Адаптер для женской урологии	16440



### Биопсийные системы многоразового и одноразового использования



### Краткое техническое описание

#### Биопсийная система многоразового использования BARD MAGNUM

Компактный размер и легкий вес в сочетании с высокой мощностью и хорошими рабочими показателями создают по-настоящему универсальный биопсийный инструмент.

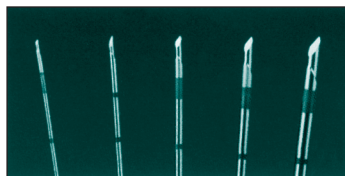
Это единственная система многоразового пользования, где перезарядку можно производить одной рукой, с возможностью регулировки длины забираемого столбца биоптата: 15 мм и 22 мм. Мощность хода и специфика конструкции иглы обеспечивают широкий спектр клинического применения биопсийной системы.

#### Биопсийная система одноразового использования BARD MONOPTY

Преимущества одноразовой системы в первую очередь в автоматической стержневой биопсии.

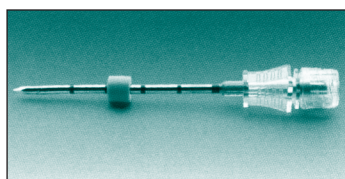
Облегченная ручка обладает триггерной системой для безупречной работы иглы. Для увеличения точности наведения игла снабжена ультразвуковыми метками. Также имеется возможность выбора разной глубины забора столбца биоптата (11 мм или 22 мм), и соответственно большая универсальность применения системы.

## Биопсийные иглы для мягких тканей



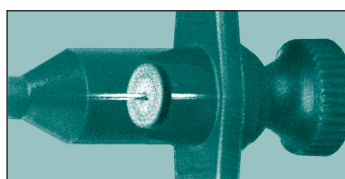
### Биопсийные иглы Bard Biopsy

Качество, с которым изготовлен инструмент, обеспечивает взятие четких гистологических срезов с минимальной дисторсией (искажением) клеточного образца. Поставка игл 5 калибров позволяет охватить большой спектр биопсий различных органов.



### Биопсийные иглы Bard TruGuide

Обеспечивают точное направление при выполнении многоконтактных биопсий на одном и том же анатомическом участке. Спроектировано специально для использования с биопсийными инструментами Bard.



### Биопсийные иглы Bard Vacy-Cut

Спроектированы для облегчения и увеличения эффективности биопсии тонкой иглой. Особая запаянная мембрана внутри втулки дает возможность для процесса самоаспирации, создавая отрицательное давление, при удалении стилета.

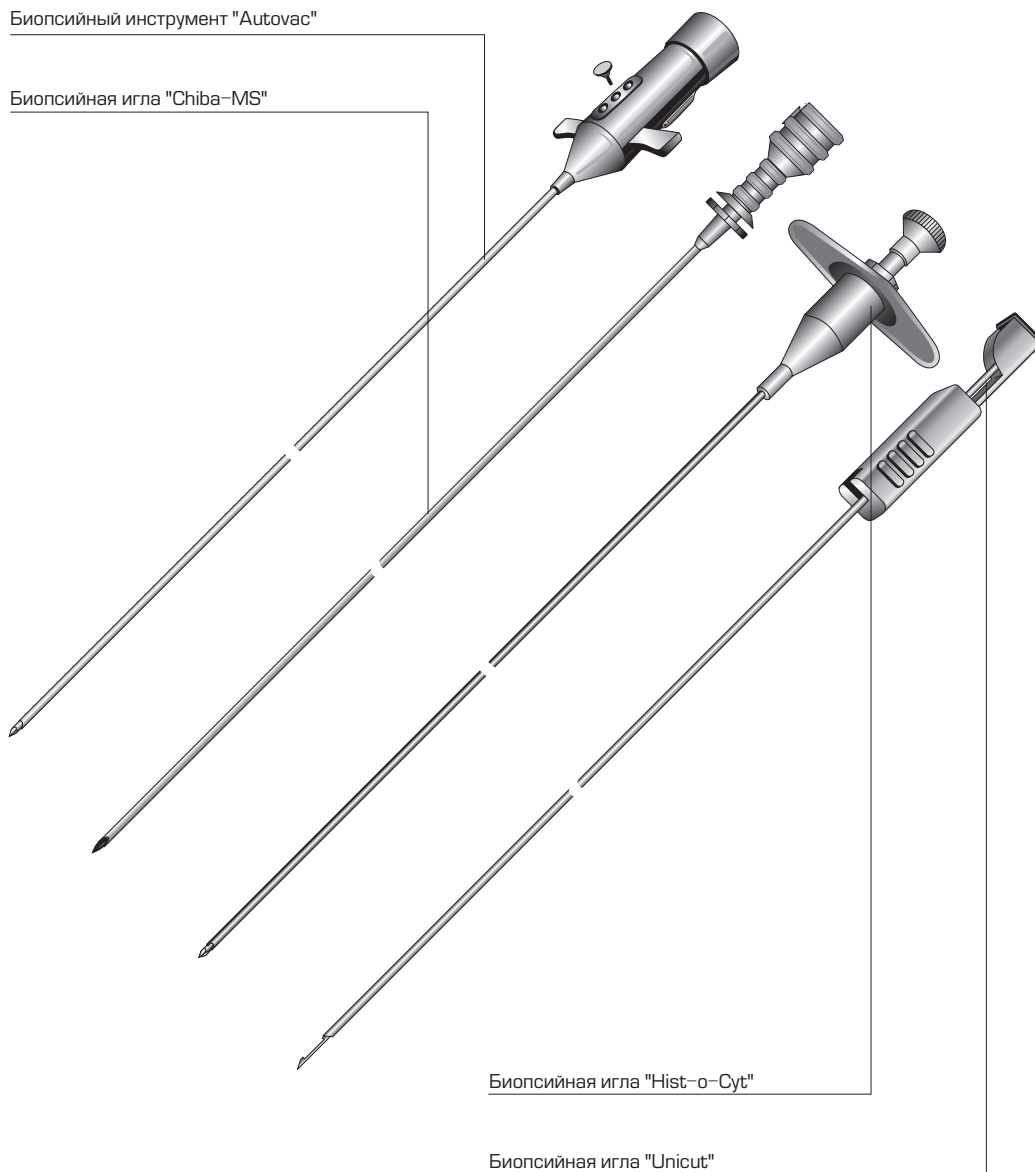
## Одноразовый биопсийный инструмент фирмы "BARD-angiomed"

Название	Область применения
Биопсийный инс-т "Autovac"	для автоматической интраоперационной аспирационной биопсии

М 1:1

Биопсийный инструмент "Autovac"

Биопсийная игла "Chiba-MS"

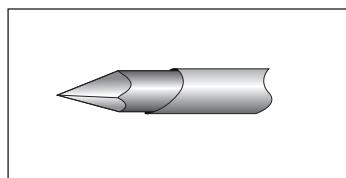


Биопсийная игла "Hist-o-Cyt"

Биопсийная игла "Unicut"

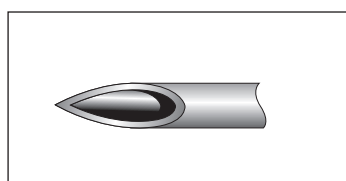
Название	Область применения
Биопсийная игла "Chiba-MS"	для комбинированной цитогистологической биопсии
Биопсийная игла "Hist-o-Cyt"	для цитогистологической биопсии
Биопсийная игла "Unicut"	для ручной биопсии по методу "Трепан"

## Одноразовый биопсийный инструмент фирмы "BARD-angiomed"



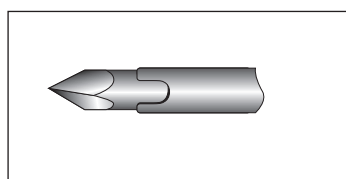
### Биопсийный инструмент "Autovac"

Биопсийный инструмент "Autovac"  $\varnothing$  0,7 мм; 0,8 мм; 0,95 мм; 1,2 мм; 1,4 мм длиной: 50 мм; 100 мм; 150 мм; 200 мм; 280 мм для проведения автоматической интраоперационной аспирационной биопсии. Используется для забора содержимого абсцессов, интраоперационного забора тканей почки, предстательной железы



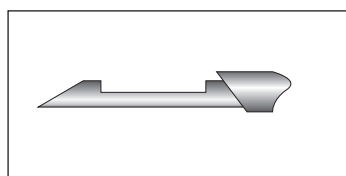
### Биопсийные иглы "Chiba-MS"

Биопсийная игла "Chiba-MS"  $\varnothing$  0,6 мм; 0,7 мм; 0,8 мм длиной: 90 мм; 120 мм; 150 мм; 220 мм; 280 мм; 400 мм для комбинированной цитогистолог. биопсии по методике Отто-Кехлера



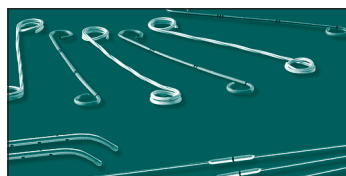
### Биопсийные иглы "Hist-o-Cyt"

Биопсийная игла "Hist-o-Cyt"  $\varnothing$  0,8 мм; 0,95 мм; 1,2 мм длиной: 100 мм; 150 мм; 200 мм для комбинированной цитогистолог. биопсии по методике Отто-Кехлера



### Биопсийные иглы "Unicut"

Биопсийная игла "Unicut"  $\varnothing$  1,2 мм; 1,4 мм; 1,6 мм; 2,1 мм; длиной: 75 мм; 115 мм; 150 мм; 200 мм для ручной биопсии органов по методу "Трепан"



### Стенты, нефростомические дренажные наборы, катетеры, интрадьюссеры

Высокое качество расходных материалов для эндоурологии и сосудистой хирургии обеспечивают специалистам возможность прекрасного доступа и контрастной визуализации в процессе постановки и использования. Специально разработанные модели компании Бард выгодно отличаются своими особенностями. Удобство в обращении, наличие особого покрытия (по действию аналогичного лубригелю), а также возможность легкости скольжения и преодоления сопротивления изгибам по ходу движения (особая форма и упругость изделий)